

(12) **Österreichische Patentanmeldung**

(21) Anmeldenummer: A 311/2004

(51) Int. Cl.⁸: B65F 7/00 (2006.01)

(22) Anmeldetag: 27.02.2004

(43) Veröffentlicht am: 15.02.2007

(73) Patentanmelder:

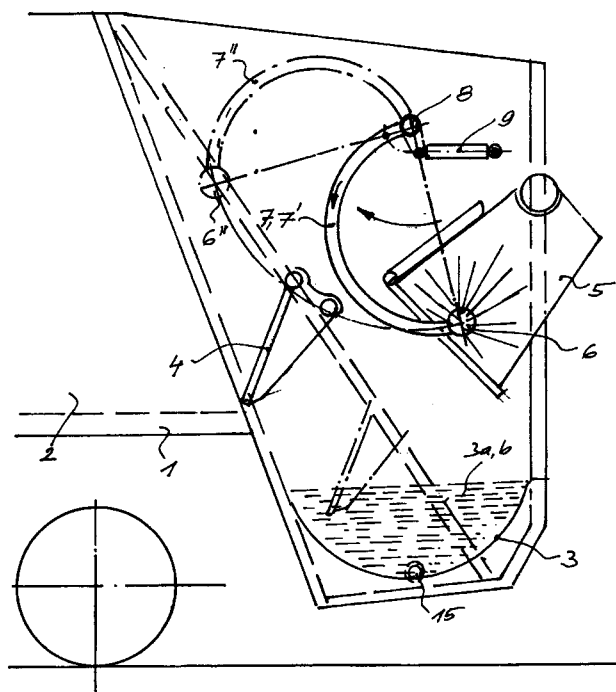
BROSOWITSCH JOSEF DIPL.ING.
A-1170 WIEN (AT)

(72) Erfinder:

BROSOWITSCH JOSEF DIPL.ING.
WIEN (AT)

(54) **MÜLLFAHRZEUG AUSGERÜSTET MIT EINER VORRICHTUNG ZUM ENTLERNEN U. WASCHEN V. MÜLLBEHÄLTERN**

(57) Müllfahrzeug, welches eine Müllbehälterentleer-
vorrichtung aufweist, welche den Müll in einen
Laderaum kippt, von welchen er dann von Vor-
richtungen, welche sich im Innern des Müllfahr-
zeuges befinden in den Müllsammelraum beför-
dert und verdichtet wird, wobei das Müllfahr-
zeug ein so genanntes Pressmüllfahrzeug, mit
einer den Laderaum ausräumenden Pressplatte
oder ein Müllfahrzeug mit einer rotierenden
Trommel (Rotopress) sein kann, wobei nach
dem Entleeren der oder die Müllbehälter mit
Hilfe einer Behälter-Waschvorrichtung, welche
Sprüheinrichtungen aufweist, gereinigt werden,
wobei eine Waschflüssigkeit unter Druck in die
Behälter gesprüht wird und diese Flüssigkeit
gemeinsam mit dem entfernten Schmutz vom
Laderaum aufgenommen wird und die verun-
reinigte Flüssigkeit in einem Speichertank für
Schmutzwasser gesammelt wird, dadurch gek-
ennzeichnet, dass jeweils an einem einzigen
kreisbogenförmig oder eckig ausgebildeten
Waschrohr (7,7'; 7a) jeweils wenigstens ein
Sprühkopf (6,6a) vorgesehen ist, wobei die
Sprühköpfe (6,6a) am Rohrende oder auch
seitlich angeordnet sein können und diese
kreisbogenförmigen oder eckigen Waschrohre
(7,7';7a) mit einem einzigen, waagrecht liegen-
den Schwenkrohr (8) in Verbindung stehen.





Klassifikation des Anmeldungsgegenstands gemäß IPC ⁹ : B65F 7/00 (2006.1)		
Klassifikation des Anmeldungsgegenstands gemäß ECLA:		
Recherchierter Prüfstoff (Klassifikation): B65F		
Konsultierte Online-Datenbank: EPODOC, WPI, TXTnn		
Dieser Recherchenbericht wurde zu den am 27. Februar 2004 eingereichten Ansprüchen 1 bis 7 erstellt.		
Kategorie ¹⁾	Bezeichnung der Veröffentlichung: Ländercode, Veröffentlichungsnummer, Dokumentart (Anmelder), Veröffentlichungsdatum, Textstelle oder Figur soweit erforderlich	Betreffend Anspruch
A	EP 0 087 490 A1 (GABLER GMBH CO KG) 7. September 1983 (07.09.1983) <i>Fig. 1 und 2</i>	1
	--	
A	EP 0 578 317 A1 (BEKKER) 12. Jänner 1994 (12.01.1994) <i>Fig. 1 bis 8</i>	1
	--	
A	DE 4 216 347 A1 (SCHOERLING WAGGONBAU) 19. Mai 1993 (19.05.1993) <i>Fig. 1 und 2</i>	1

Datum der Beendigung der Recherche: 7. April 2006		<input type="checkbox"/> Fortsetzung siehe Folgeblatt Prüfer(in): Dipl.-Ing. WEISZ
¹⁾ Kategorien der angeführten Dokumente: X Veröffentlichung von besonderer Bedeutung : der Anmeldegegenstand kann allein aufgrund dieser Druckschrift nicht als neu bzw. auf erfinderischer Tätigkeit beruhend betrachtet werden. Y Veröffentlichung von Bedeutung : der Anmeldegegenstand kann nicht als auf erfinderischer Tätigkeit beruhend betrachtet werden, wenn die Veröffentlichung mit einer oder mehreren weiteren Veröffentlichungen dieser Kategorie in Verbindung gebracht wird und diese Verbindung für einen Fachmann naheliegend ist. A Veröffentlichung, die den allgemeinen Stand der Technik definiert. P Dokument, das von Bedeutung ist (Kategorien X oder Y), jedoch nach dem Prioritätstag der Anmeldung veröffentlicht wurde. E Dokument, das von besonderer Bedeutung ist (Kategorie X), aus dem ein älteres Recht hervorgehen könnte (früheres Anmeldedatum, jedoch nachveröffentlicht, Schutz ist in Österreich möglich, würde Neuheit in Frage stellen). & Veröffentlichung, die Mitglied der selben Patentfamilie ist.		