



19 BUNDESREPUBLIK
DEUTSCHLAND



DEUTSCHES
PATENTAMT

12 **Gebrauchsmuster**
10 **DE 94 21 088 U 1**

51 Int. Cl.⁶:
B 65 F 3/00
B 65 F 3/14
B 65 F 3/18
B 65 F 3/22

11 Aktenzeichen: G 94 21 088.8
22 Anmeldetag: 14. 1. 94
67 aus Patentanmeldung: P 44 00 881.3
47 Eintragungstag: 30. 11. 95
43 Bekanntmachung
im Patentblatt: 18. 1. 96

DE 94 21 088 U 1

30 Unionspriorität: 32 33 31
21.01.93 AT 85/93

73 Inhaber:
Brosowitsch, Josef, Dipl.HTL-Ing., 82140 Olching, DE

54 Dreikammer-Glasmüllfahrzeug

DE 94 21 088 U 1

DE 10 05 BESCHREIBUNG

Die Erfindung betrifft ein Müllfahrzeug zur getrennten Sammlung von Glasmüll, beispielsweise Weißglas, Grün- und Braunglas, mit einem in mehrere Abteile unterteilten Laderaum, wobei die separaten Abteile wahlweise durch Bewegungen von Leitelementen bedienbar sind, wobei die Beladeeinrichtung unabhängig vom jeweils zu ladenden Massengut stets den gleichen zur Oberseite des Laderaumes führenden Beladeweg aufweist und daß die Leitelemente, z.B. Klappen, Förderbänder, Schnecken und dgl. an dessen Oberseite zugeordnet sind, wobei je nach Stellung bzw. Bewegungsrichtung der Leitelemente der gemeinsame Beladeweg unmittelbar in das ausgewählte Abteil mündet.

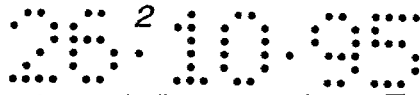
Es sind bereits Fahrzeuge der genannten Bauart bekannt, beispielsweise nach der DE-PS 29 14 532, welche jedoch vorzugsweise für zwei Müllarten, z.B. Weiß- und Buntglas konzipiert sind. Zur Verbesserung der Recyclingquote, bzw. um das Nachsortieren zu vereinfachen, geht man jedoch in manchen Gebieten immer mehr daran, auch das Buntglas in dessen beiden Komponenten Grün- und Braunglas zu sammeln. Die Fahrzeuge nach der DE-PS 29 14 532 weisen ein Leitsystem für den in den Behälter entleerten Müll auf, bei welchem der Müll durch jeweils nur ein Leitelement in das gewünschte Abteil dirigiert wird. Dadurch ist es nicht möglich, mit einem Leitelement drei oder mehr Kammer zu bedienen.

Um diesen Nachteil der bekannten Müllfahrzeuge zu umgehen, wird daher erfindungsgemäß vorgeschlagen, daß den an der Oberseite des Behälters angeordneten Leitelementen, wie z.B. Klappen, Förderschnecken, Förderbänder und dgl. zusätzliche Leitelemente in Form von Klappen, Förderschnecken, Förderbändern und dgl. nachgeschaltet sind, wobei die Achsen der Klappen bzw. der Bewegungsrichtungen der Primär- und Sekundärleitelemente im allgemeinen windschief zueinander stehen. Dadurch ist es erstmals möglich, daß bei gleichem Beladeweg der Beladeeinrichtung mindestens drei Abteile eines Müllbehälters wahlweise beschickbar sind, wobei das Umlegen der Klappen bzw. die Änderung der Förderrichtung der Leitelemente hydraulisch erfolgt. Die richtige Zuordnung der Position der Leitelemente z. B. abhängig von der Glasart kann auch mittels elektronischer Erkennungssysteme erfolgen, wobei passive Codeträger an der Unterseite des Mülltonnenrandes angeordnet sind. Bei Annäherung des Müllcontainers an die Schüttung wird dann automatisch die Müllart eingelesen, worauf dann mittels eines Mikroprozessors die richtige Positionierung der Leitelemente durchgeführt wird.

Anhand von Zeichnungen soll nun die erfindungsgemäße Konstruktion beispielsweise näher erläutert werden. Fig. 1 und Fig. 2 zeigen ein erfindungsgemäßes Fahrzeug in Seitenansicht und Draufsicht. Fig. 3 und Fig. 4 zeigen eine andere Ausführungsform. Fig. 5 bis Fig. 10 zeigen unterschiedliche Anordnungen und Ausführungsformen der Leitelemente.

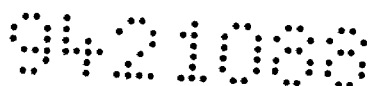
Fig. 1 zeigt ein Fahrzeug -1-, an welchem ein Hilfsrahmen -2- vorgesehen ist, der einen Behälter -3- trägt, welcher mittels vorderer Lager -4- und heckseitig angeordneter Lagerung -5- mittels eines Teleskopzylinders -6-, wahlweise um die vordere oder hintere Lagerstelle schwenkbar ist. Dies dient einerseits dazu den Behälter -3- besser zu befüllen bzw. um den Behälter -3- in die Entleerposition zu

DE 10 05



bringen. Der Behälter -3- weist eine schräg angeordnete Trennwand -7- auf deren oberer Abschnitt als Klappe -8- ausgebildet ist, welche um eine Achse -9- mittels der Hydraulikzylinder -10,10a- schwenkbar ist. Desweiteren weist der Behälter -3- eine senkrecht stehende Trennwand -14- auf, an dessen oberem Ende ebenfalls eine um die Achse -13- hydraulisch schwenkbare Klappe bzw. Weiche -11- vorgesehen ist, wobei die beiden Achsen -9- bzw. -13- windschief zueinander stehen, bzw. in zwei, in einem rechten Winkel zueinander stehenden Ebenen angeordnet sind. Durch die Trennwände -7- bzw. -14- wird der Müllbehälter in drei Kammern I,II,III unterteilt. Eine Hubkippeinrichtung -16- führt nun einen, vom zu ladenden Massengut unabhängigen Beladeweg aus, wobei je nach Stellung der Klappe -8- das heckseitige Abteil III oder die beiden frontseitig angeordneten Abteile beschickbar sind. Je nach Stellung der zweiten Klappe -11-, wird nun das Abteil I oder II beschickt. Die Hebelkonstruktion zur Bewegung der Klappe -11- ist nun so konstruiert, daß diese um 180 Grad schwenkbar ist. In der Ausgangsposition liegt die Klappe -11- in einer Ebene senkrecht zur Fahrtrichtung. In dieser Position kann auch die Klappe -8- vollständig nach vor in Fahrtrichtung geschwenkt werden. Wird die Klappe -11- mittels der beiden Hydraulikzylinder -12,12a- in die Position -11'- geschwenkt, also etwa 45 Grad zur Fahrtrichtung, wird die Kammer II befüllt, beim Schwenken in die Position -11''- die Kammer I. Die Erreichung der jeweiligen Position kann mittels elektr. Endschalter optisch od. akustisch angezeigt werden bzw. mittels automatischer Arretierung erreicht werden! Die Hydraulikventile sind nun mittels logischer Verknüpfung so gesteuert bzw. steuerbar, daß z. B. die Klappe -8- erst bewegt werden kann, wenn die zweite Klappe -11- sich in der Endposition befindet! Der Schwenkbereich der Klappe -11- befindet sich in einer parallelen Ebene zur Klappe -8-, wenn diese die heckseitige Position eingenommen hat. Die beispielsweise ausgeführte Hubeinrichtung -16- kann sowohl Müllgroßbehälter, also 1100 l-Container als auch zwei nebeneinanderliegende 240 l-Behälter entleeren. Der Behälter -3- weist einen entriegelbaren hinteren Deckel -15- auf, der beim Entleeren automatisch öffnet. Ist die Trennwand -7- nicht extra nach unten schwenkbar ausgeführt, muß der Behälter -3- so hoch gehoben werden, bis der Müll über die obere Kante rutscht. Bei der Entleerung können ebenfalls wieder die einzelnen Komponenten, je nach Klappenstellung der Klappen -8,11- getrennt entleert werden! Fig. 3 und Fig. 4 zeigen eine Ausführung, bei der die Trennwand -7- in zwei unabhängig voneinander zu betätigende, hydraulisch schwenkbare Trennwände -7a,7b- geteilt ist. Damit braucht der Behälter -3- beim Entleeren nicht soweit nach oben gekippt werden und die beiden Kammern I bzw. II können ebenfalls unabhängig voneinander entleert werden! In Fig. 4 ist eine andere Konstruktion der Schwenkeinrichtung für die Klappe -11- dargestellt, mittels zweier Zylinder -24-, um ebenfalls einen Schwenkwinkel von 180 Grad zu erreichen. Die Hydraulikzylinder -22,23- schwenken die Trennwände -7a- bzw. -7b- bis zum Behälterboden, nachdem die Kammer III entleert wurde. Eine beidseits angeordnete, hydr. Verriegelung -19- entlastet die Trennwände -7a,7b- in der oberen Ausgangsposition.

Fig. 5 zeigt eine Ausführung für den Schwenktrieb der Klappe -11- mittels zweier Kegelräder -26,27-, wobei das größere Rad -27- durch einen Hydraulikzylinder -25- geschwenkt wird. Ferner ist bei dieser Ausführung die Achse -9- in einer parallelen Ebene zur Position der Klappe -8- ausgeführt. In Fig. 6 sind die beiden Trennwände -7a,7b- senkrecht stehend ausgeführt, die hydr. Schwenkeinrichtung ist dabei nicht eingezeichnet. Die Fig. 7 und Fig. 8 zeigen eine Ausführung der Sekundärteilelemente mittels zweier an den Außenwänden des Behälters -3-



25.10.95³

gelagerter, hydraulisch schwenkbarer Klappen -28,29-. Die Trennwand -14- ist dabei ebenfalls nur oberhalb der schrägen Trennwände -7a,7b- angeordnet. Fig. 9 und Fig. 10 zeigen eine Konstruktion im Rahmen der Erfindung, wobei als Leitelement eine Schnecke -34- vorgesehen ist, welche den Müll nach vor, zu einer Klappe -35- fördert und je nach Stellung dieser Klappe -35- der Müll in die Kammer I oder II gelangt! Bei Umkehrung der Förderrichtung der Schnecke -34- gelangt der Müll in die Kammer III. Fig. 9 zeigt ferner einen Lifter bzw. Hubkippeinrichtung -39- welcher unmittelbar am hinteren, klappbaren Deckel -39- befestigt ist und mit diesem mitschwenkt. Die Hubarme -40- dienen zur Aufnahme der Müllbehälter -18-.

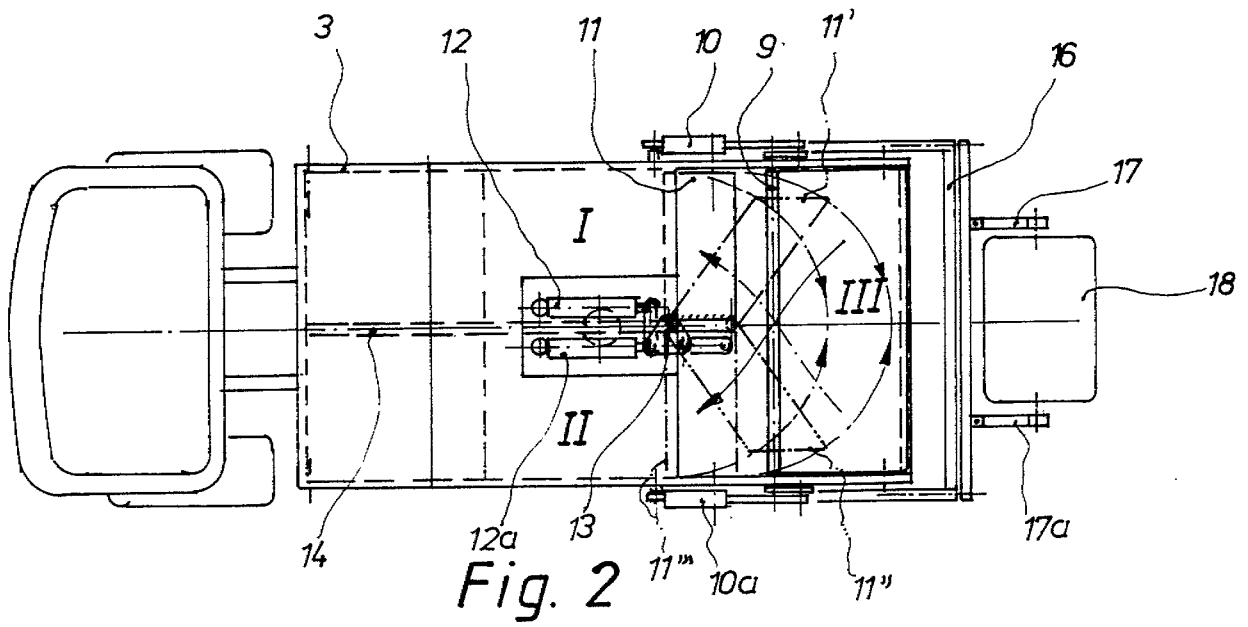
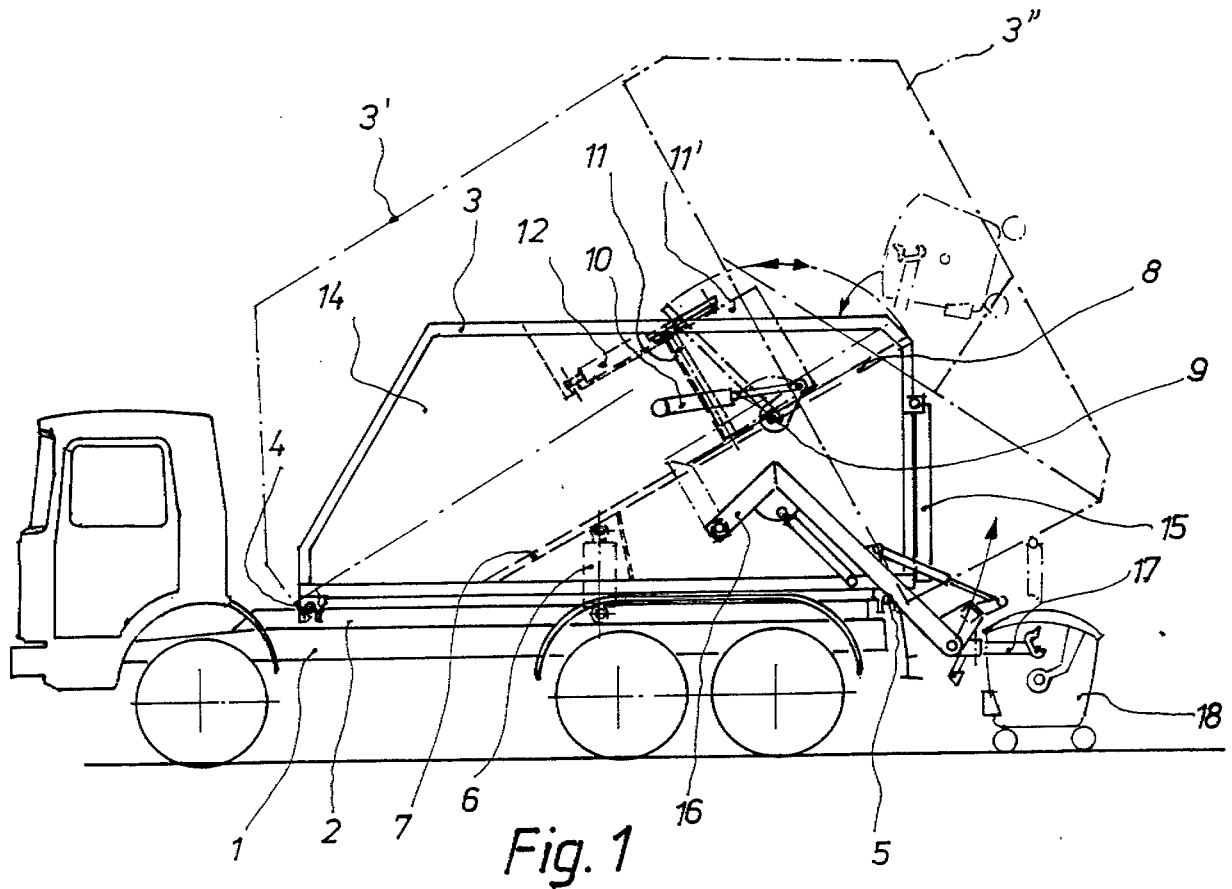
Damit sind nur einige Beispiele im Rahmen der Erfindung beschrieben worden. Weitere Ausführungen im Rahmen des Erfindungsgedankens wären zum Beispiel Müllfahrzeuge, bei welchen die heckseitige Kammer in zwei Abteile unterteilt ist. Die Klappe -8- wäre dann in einer in Fahrtrichtung stehender schwenkbaren Achse anzuordnen. Damit könnten auch sog. MEKAM-Tonnen entleert werden, also Müllsammelbehälter, welche eine eigene Trennwand für zwei Komponenten aufweisen. Desweiteren sei festgehalten, daß selbstverständlich sämtliche Arten von Leitelementen auch an einem einzigen Fahrzeug miteinander kombinierbar sind. Darüberhinaus besteht auch die Möglichkeit mehr als drei Kammern auszuführen, sollte z.B. zusätzlich Dosenmüll od. dgl. gesammelt werden. Es ist also auch möglich nicht nur zwei sondern auch mehrere Leitelemente in der gewünschten Förderrichtung hintereinander anzuordnen! Daß natürlich auch andere Müllarten als Glas mit dem erfindungsgemäßen Fahrzeug gesammelt werden können, braucht nicht besonders erwähnt zu werden. Eine weitere Ausgestaltung der Erfindung besteht darin, die senkrecht stehende Trennwand -14- nicht in Behältermitte, sondern exzentrisch, je nach Relation der Müllmengen zueinander anzuordnen.

94.2.1088

SCHUTZANSPRÜCHE:

1. Müllfahrzeug zur getrennten Sammlung von Glasmüll, beispielsweise Weißglas, Grün- und Braunglas, mit einem in mehrere Abteile unterteilten Laderaum, wobei die separaten Abteile wahlweise durch Bewegen von Leitelementen bedienbar sind, wobei die Beladeeinrichtung unabhängig vom jeweils zu ladenden Massengut stets den gleichen, zur Oberseite des Laderaumes führenden Beladeweg aufweist und daß die Leitelemente, z.B. Klappen, Förderbänder, Schnecken und dgl. an dessen Oberseite zugeordnet sind, wobei je nach Stellung bzw. Bewegungsrichtung der Leitelemente der gemeinsame Beladeweg in das ausgewählte Abteil mündet, **dadurch gekennzeichnet**, daß den an der Oberseite des Behälters (3) angeordneten Leitelementen (8,34) zusätzliche an der Oberseite angeordnete Leitelemente (11,28,29,35) in Form von Klappen, Förderschnecken, Förderbändern und dgl. nachgeschaltet sind, wobei die Achsen der Klappen (9,13) bzw. der Bewegungsrichtungen der Primär- und Sekundärleitelemente (8,11,28,29,34,35) im allgemeinen windschief zueinander strehen.
2. Müllfahrzeug nach Anspruch 1, **dadurch gekennzeichnet**, daß sich die Achsen (9,13) der Primär- und Sekundärleitelemente (8,11,28,29,34,35) in einen rechten Winkel zueinander einnehmenden Ebenen befinden.
3. Müllfahrzeug nach Anspruch 1, **dadurch gekennzeichnet**, daß die quer zur Fahrtrichtung stehende Trennwand (7) aus zwei hydraulisch unabhängig voneinander bewegbaren Teilen (7a,7b) besteht.
4. Müllfahrzeug nach Anspruch 1, **dadurch gekennzeichnet**, daß das als Klappe ausgebildete Sekundärleitelement (11) um eine Achse (13) in einem Winkel von 180 Grad schwenkbar ist.
5. Müllfahrzeug nach Anspruch 1, **dadurch gekennzeichnet**, daß das Sekundärleitelement (11) - wie an sich bekannt - als Fortsetzung der Trennwand (14) ausgebildet ist.
6. Müllfahrzeug nach Anspruch 1, **dadurch gekennzeichnet**, daß die Müllcontainer (18) zur automatischen Auswahl des Beladeweges zum Abteil der entsprechenden Fraktion einen - an sich bekannten - Erkennungschip aufweisen, der nach dessen Einlesung die Positionierung der Leitelemente (8,11) initiiert.
7. Müllfahrzeug nach Anspruch 1, **dadurch gekennzeichnet**, daß die Beladeeinrichtung (39) am hinteren Deckel (15) befestigt ist.
8. Müllfahrzeug nach Anspruch 1, **dadurch gekennzeichnet**, daß die Ebenen der Trennwände (7,14) sich im wesentlichen in einem rechten Winkel zueinander befinden.

26.10.95



9421088

26.10.95

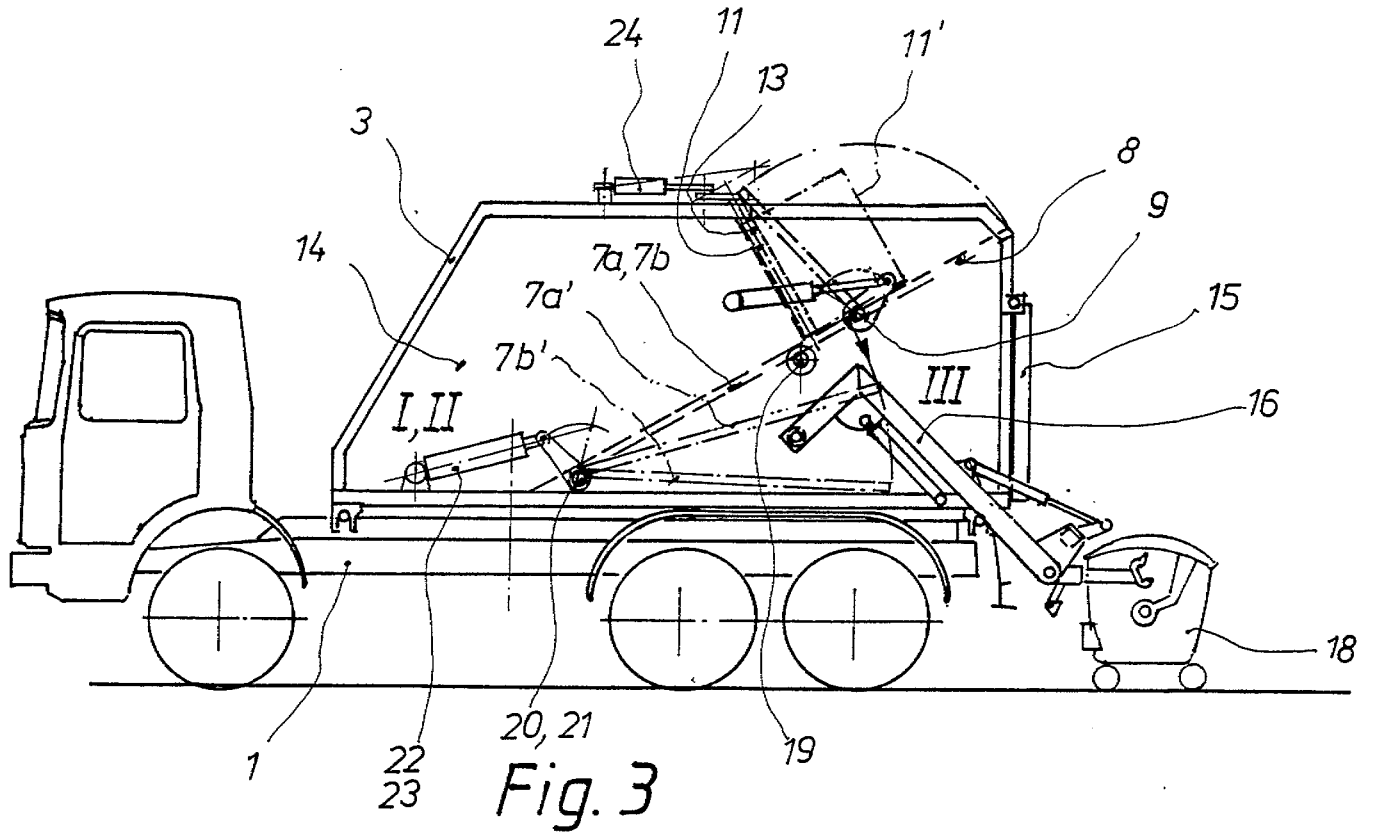


Fig. 3

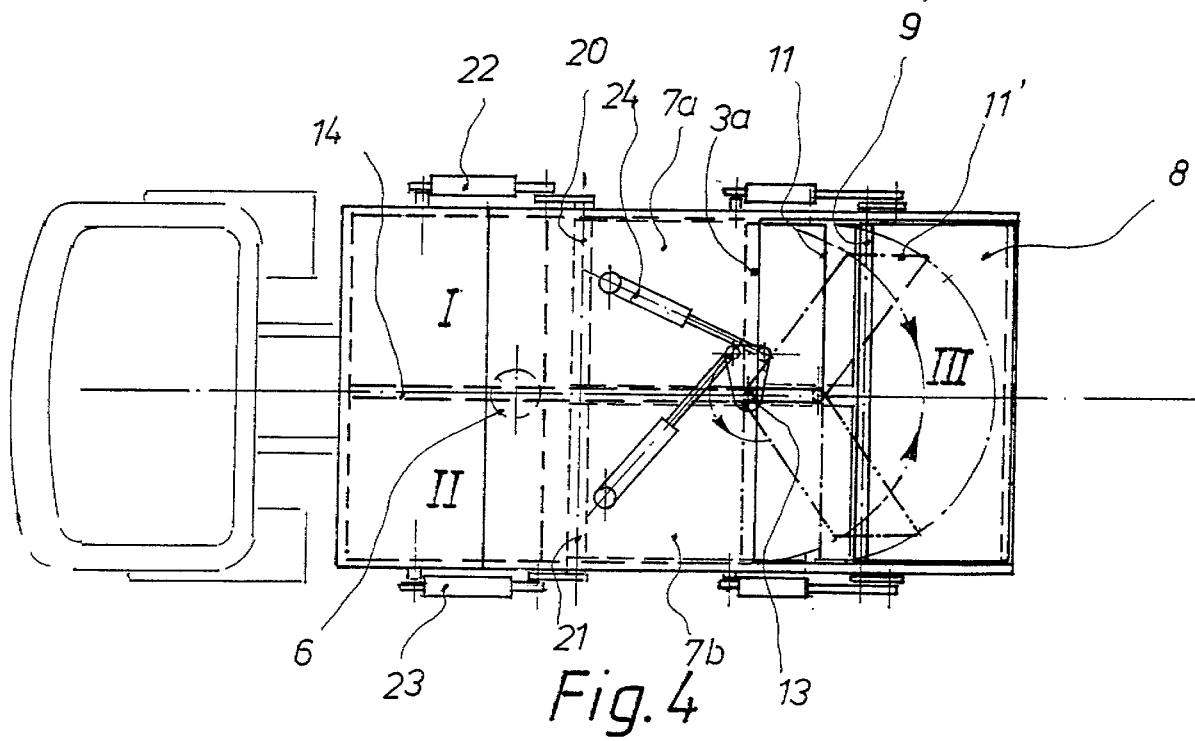
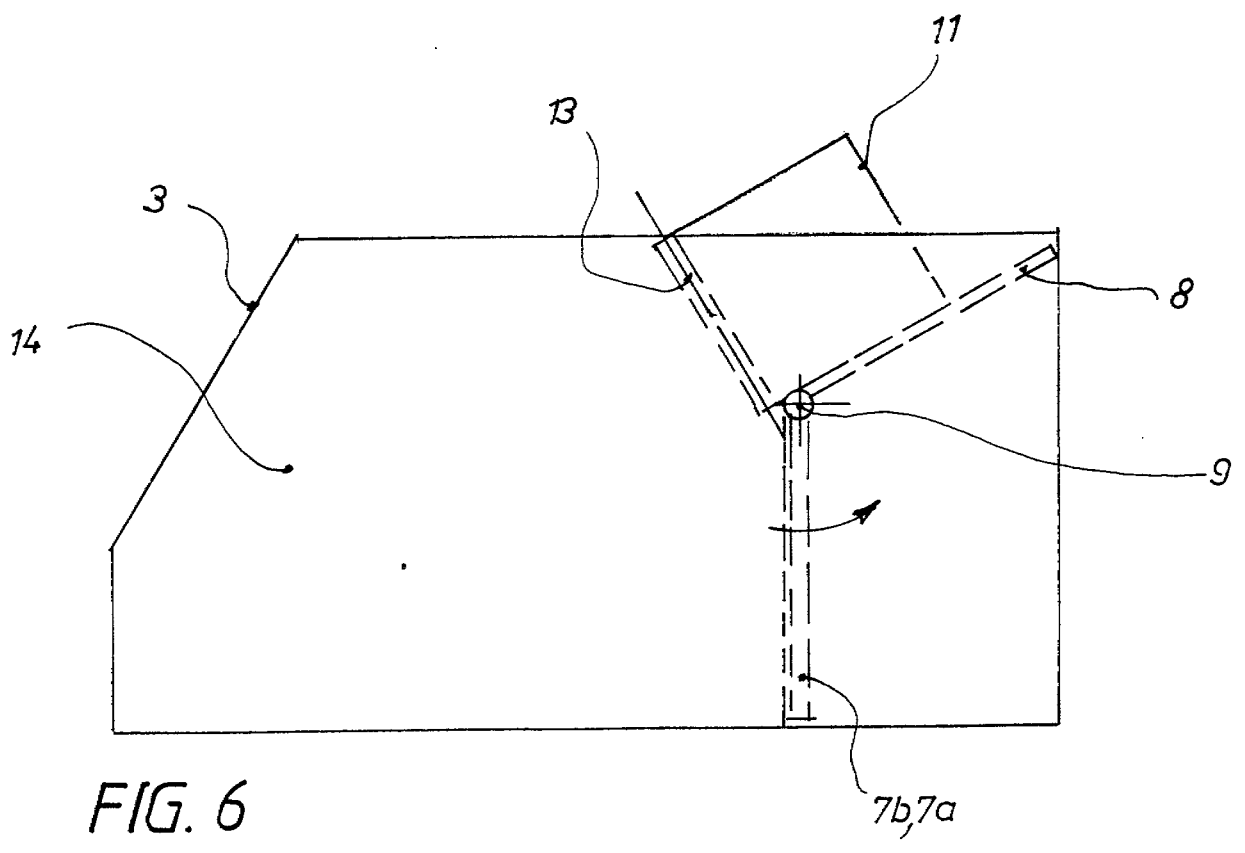
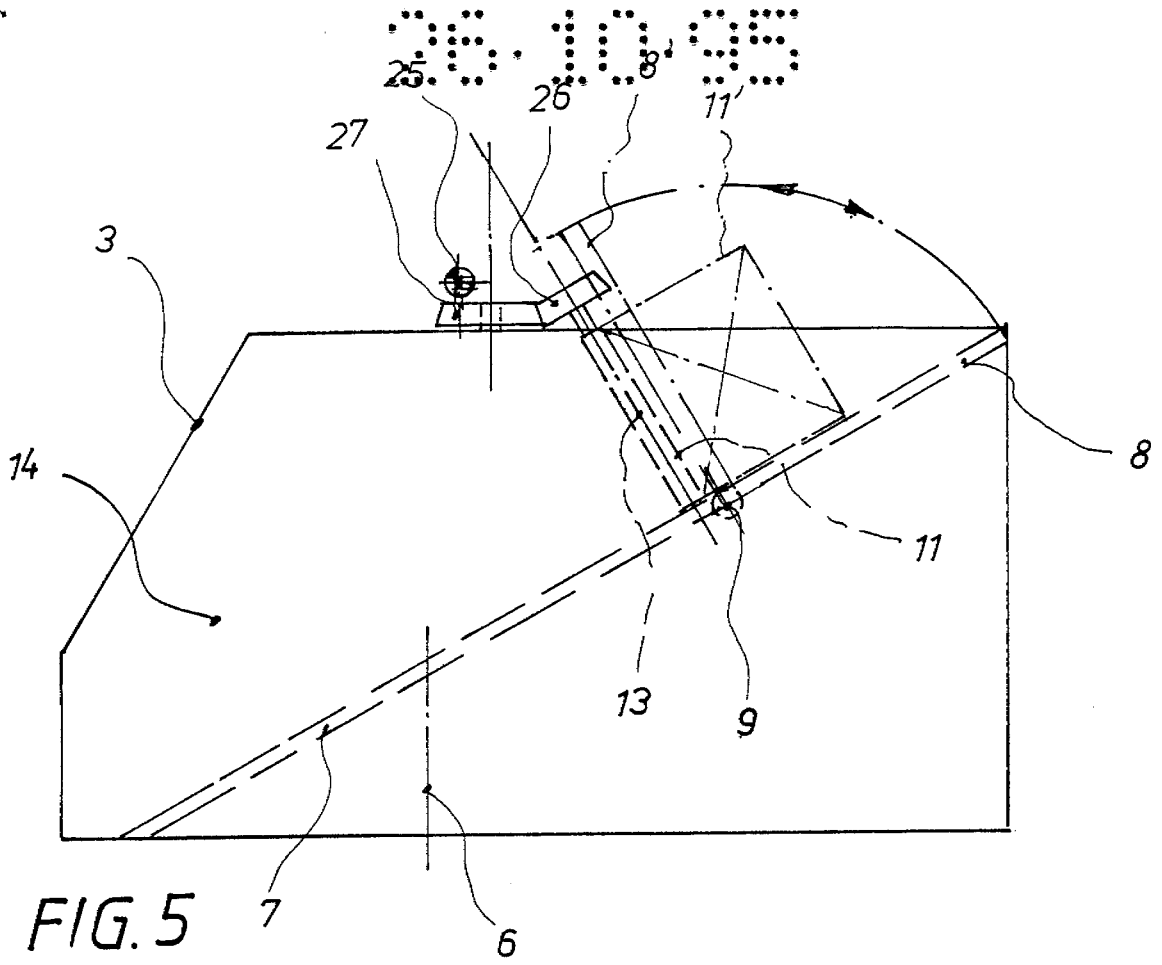


Fig. 4

04.01.088



9421088

26.10.95

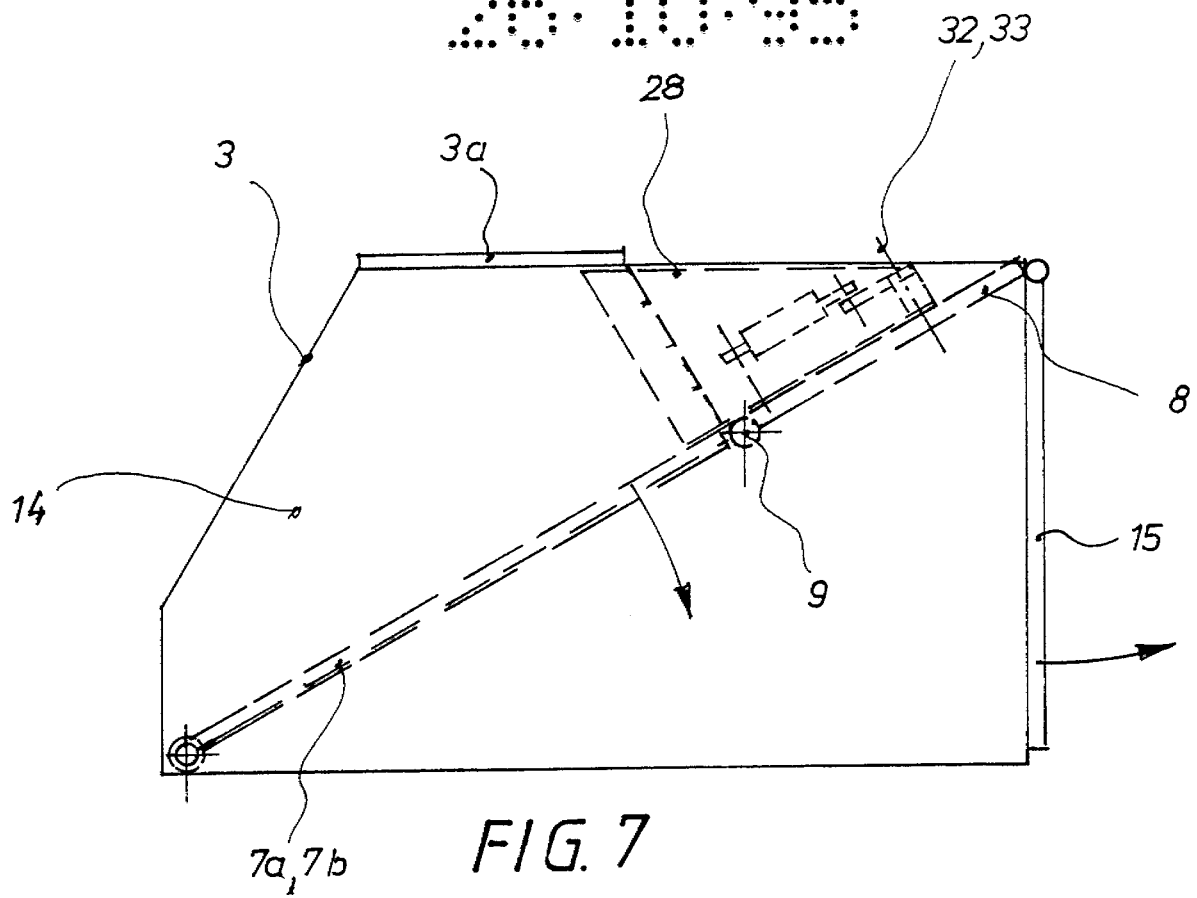


FIG. 7

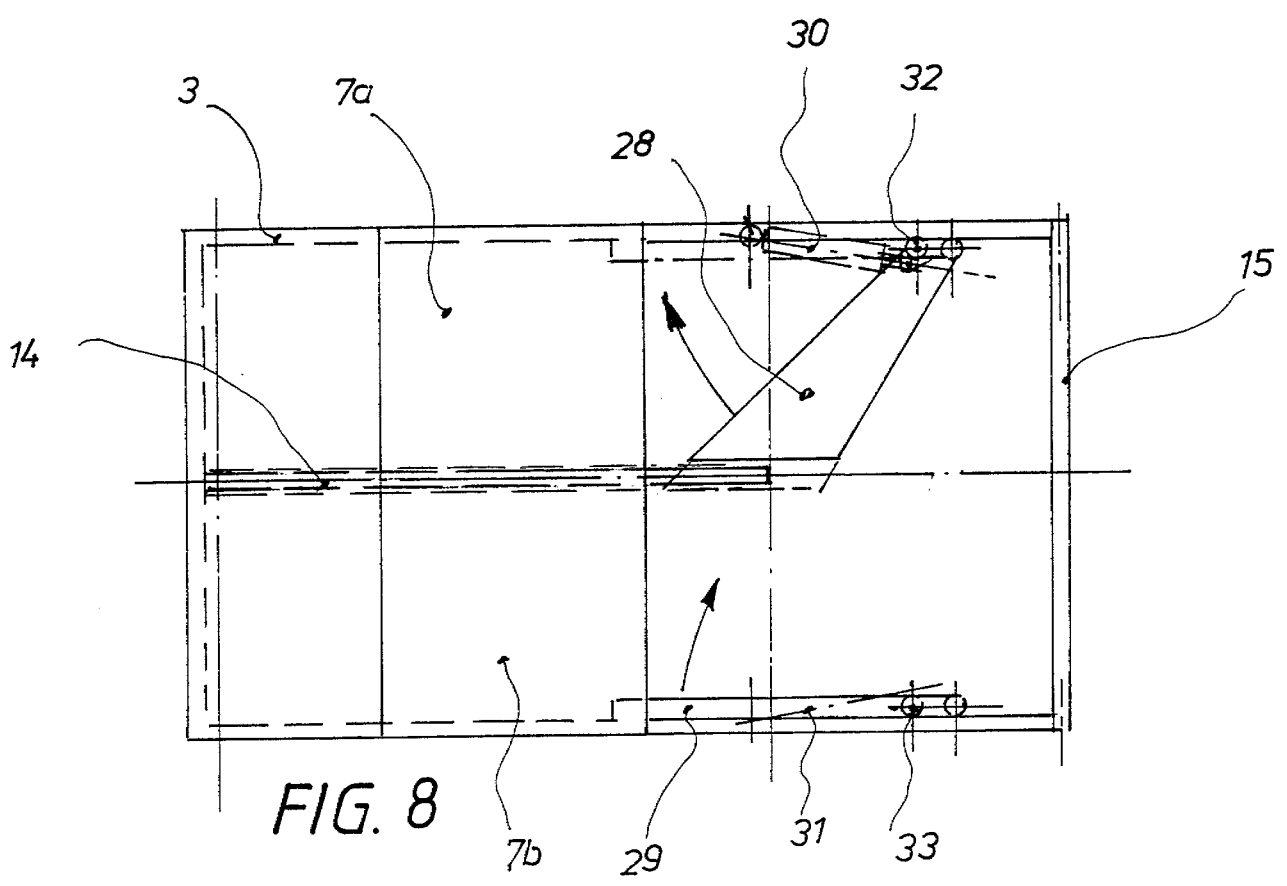


FIG. 8

9421088

26.10.95

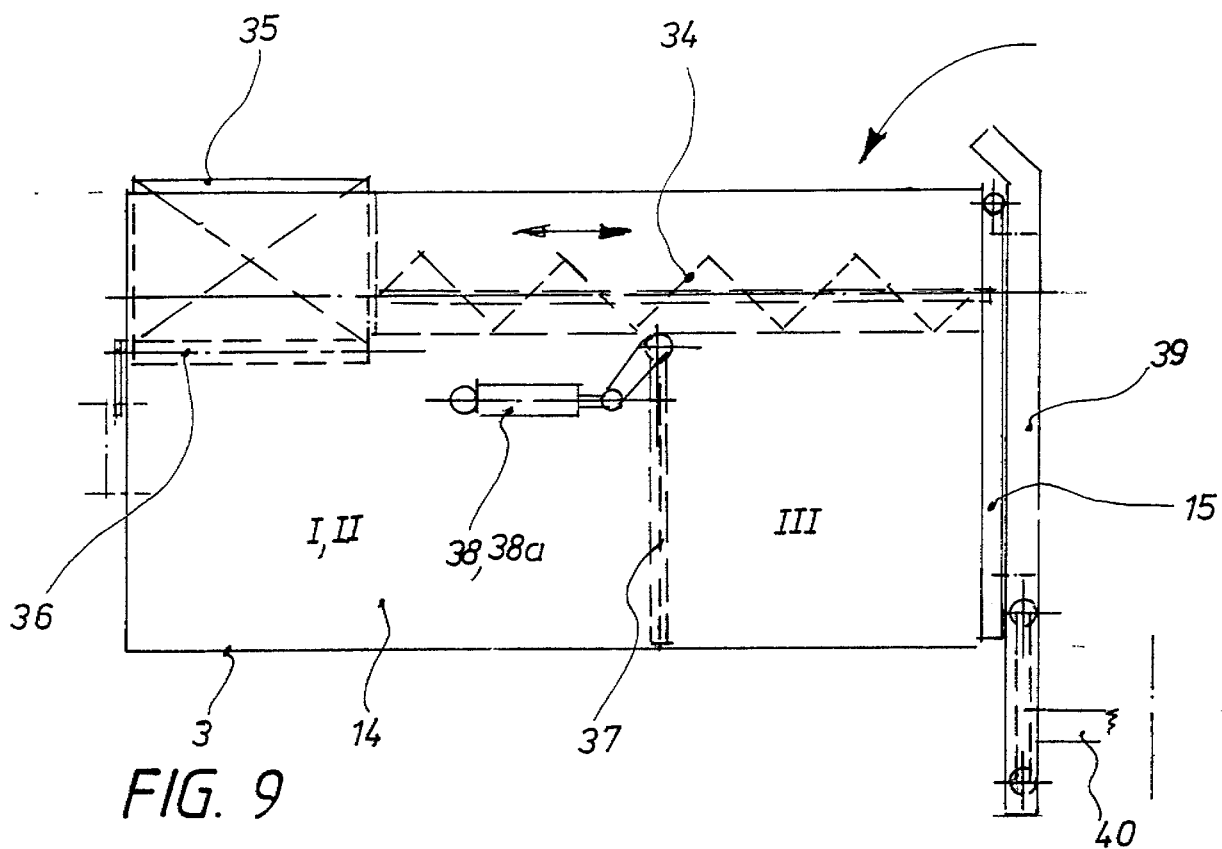


FIG. 9

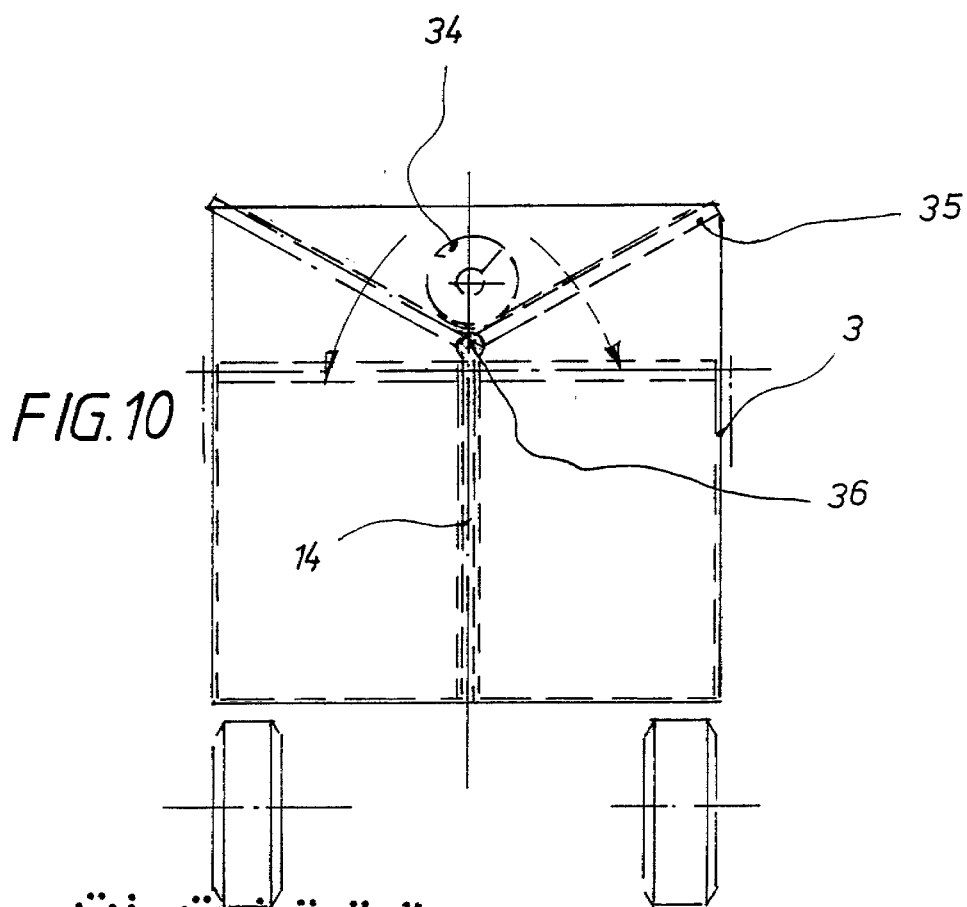


FIG. 10

9421088