



(19)

REPUBLIK
ÖSTERREICH
Patentamt

(10) Nummer: **AT 412 010 B**

(12)

PATENTSCHRIFT

(21) Anmeldenummer: A 1933/99 (51) Int. Cl.⁷: **F03D 3/06**
(22) Anmeldetag: 16.11.1999
(42) Beginn der Patentdauer: 15.01.2004
(45) Ausgabetag: 26.08.2004

(56) Entgegenhaltungen:
GB 2008202A EP 21790A1 EP 46122A
DE 3308388 US 4274809A US 4421458A
WO 97/39340A

(73) Patentinhaber:
BROSOWITSCH JOSEF DIPL.ING.
A-1170 WIEN (AT).

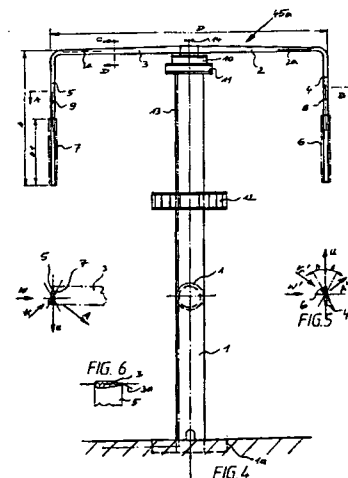
(72) Erfinder:
BROSOWITSCH JOSEF DIPL.ING.
WIEN (AT).

(54) WINDKRAFTANLAGE MIT VERTIKALER ACHSE UND TRAGFLÄCHENPROFILEN

AT 412 010 B

(57) Windkraftanlage mit vertikaler Achse und Tragflächenprofilen, bestehend aus einem Turm (1), welcher an einem Drehlager (10) einen U- oder H-förmigen, vorzugsweise zwei- od. dreiflügeligen Rotor (45a) trägt, dessen senkrechte od. schräg angeordnete Tragflügel aus einem starren (4) und einem daran anschließenden schwenkbaren (6) Flügelanteil bestehen, welche mechanisch, elektrisch od. hydraulisch während ihres Umlaufes gesteuert sind. Der Rotor (45a) betreibt z.B. einen Generator für die Netzeinspeisung.

Am Turm der Windkraftanlage befindet sich ein Restaurant oder dgl. sowie weitere Nutzungsmöglichkeiten für Freizeitaktivitäten.



Die Erfindung betrifft eine Windkraftanlage mit vertikaler Achse und um diese kreisende, parallel oder in einem Winkel zur vertikalen Achse stehende Tragflügel mit Tragflächenprofilen, wobei die Tragflügel mittels Tragarmen mit der Rotornabe verbunden sind und mit oder ohne Zwischengetriebe ein Generator zur Netzeinspeisung oder eine Pumpe usw. angetrieben wird und sich die ganze Anlage auf einem Turm befindet, welcher wahlweise auch ein Restaurant, Aussichtsturm od. dgl. aufweist.

Bereits in der DE 298 08 047 U (BROSOWITSCH) wird darauf hingewiesen, dass Vertikalachsenwindkraftwerke mit steuerbaren, aerodynamischen Tragflügelprofilen einen höheren Leistungsfaktor aufweisen, als herkömmliche Propeller- bzw. Repellerwindkraftwerke. Auch in der GB 2 008 202 A, sowie in der EP 0 021 790 A1 wird eine Windkraftanlage mit vertikaler Achse und schwenkbaren Tragflächen beschrieben. Nachteilig bei all diesen Ausführungen ist allerdings, dass es schwierig ist, immer den gesamten Flügel zu schwenken, weshalb erfindungsgemäß vorgeschlagen wird, dass die senkrecht oder geneigt stehenden Tragflügel in Bezug auf die Tragarme einen starren Flügelanteil und einen jeweils daran anschließenden, um eine zur Flügellängsachse parallel oder in dieser liegenden Achse schwenkbaren Flügelanteil aufweist (wobei das Verhältnis $h_1:(h-h_1)$ vom starren zum schwenkbaren Flügelanteil beliebig ist) und die Tragflügel in Bezug auf die waagrechten Tragarme nach oben oder nach unten zeigen, oder vom starren Flügelanteil nach oben und unten um ihre Längsachse schwenkbare Tragflügel vorgesehen sind.

Es bleiben somit die Vorteile des Systems nach der DE 298 08 047 U erhalten, insbesondere betreffend Drehzahlregelung, Anlaufverhalten usw., die Konstruktion wird jedoch einfacher, da z.B. nur die Hälfte oder ein Drittel der Flügellänge schwenkbar ist. Auch sind in diesem Zusammenhang die auftretenden Kräfte leichter beherrschbar.

Nach einer weiteren Ausgestaltung der Erfindung wird darauf Bedacht genommen, dass möglichst geringe Biegebelastungen im Flügel auftreten, was dadurch erreicht wird, dass die Flügel z.B. mit ihrem oberen Ende mit den Tragarmen verbunden sind, z.B. auch pendelnd oder schräg angeordnet und im unteren Bereich nur eine Stützkonstruktion aufweisen. Weiters wird vorgeschlagen pro Flügel nur einen einzigen radialen Tragarm vorzusehen, welcher ebenfalls aus einem Tragflügelprofil besteht. Somit wird die Konstruktion einfacher und billiger.

Anhand von Zeichnungen soll nun die Erfindung näher erläutert werden:
Fig. 1-Fig. 3 zeigen Skizzen für die Berechnung der optimalen Flügelaufteilung.

Fig. 4 zeigt eine zweiflügelige Windkraftanlage in Seitenansicht.

Fig. 5 den Schnitt A-B von Fig. 4.

Fig. 6 den Schnitt C-D durch die Tragfläche von Fig. 4.

Fig. 7 zeigt eine Seitenansicht einer Windturbine mit Versteifungsbügel.

Fig. 8 und Fig. 9 zeigen einen Mechanismus für die Flügelverstellung.

Fig. 10 und Fig. 11 eine Tragflügelkonstruktion.

Fig. 12 eine Windturbine mit geneigten Tragflächenprofilen.

Fig. 13 und Fig. 14 zeigen Klappmechanismen für die Sturmstellung.

Fig. 15 und Fig. 16 zeigen einen weiteren Flügelverdrehmechanismus.

Fig. 17 zeigt eine Schrägansicht von oben einer dreiflügeligen Windturbine.

Fig. 18 zeigt eine zweiflügelige Windturbine mit Seilverstrebungen.

Fig. 19 stellt eine Windturbine mit gekrümmten Tragarmen und schräg gestellten Flügeln dar.

Fig. 20 zeigt eine Windkraftanlage mit Fachwerksarmen und verstellbaren Flügeln oberhalb und unterhalb des Fachwerkes.

Fig. 21 stellt eine weitere Variante mit nach oben gestellten Windflügeln und einen trapezförmigen Turm.

In Fig. 1 sind die Maße R (Tragarm) und h (Flügellänge) einer Vertikalachsen-Windturbine dargestellt. Geht man davon aus, dass Tragarme und Flügel ein etwa gleichaufwendiges (in der Herstellung) Tragflächenprofil besitzen, so kann man die optimale Flügelaufteilung dadurch errechnen, dass die Fläche $A^* = R \cdot h$, bei gegebener Profillänge $L_{ges} = R + h$, ein Maximum sein soll. Laut Differentialgleichung ist dies dann der Fall wenn $R=h$. Selbstverständlich bleibt die angeströmte Fläche die gleiche, wenn - wie in Fig. 2 dargestellt - der Flügel mit der Höhe h nach oben verschoben wird. In Fig. 3 ist eine weitere Optimierung in Bezug auf die Erhöhung der Anströmfläche (als Maß für die Leistung des Windrades) dargestellt, wenn die Flügel schräg um den Winkel α an den Tragarmen angeordnet werden. Bei ansonsten gleichen Tragflächenlängen $R+h$ ergibt sich die

größtmögliche Anströmfläche nach Bildung einer Differentialgleichung, wenn der Winkel $\alpha = 12,9^\circ$, wenn $R=h$. Fig. 4 zeigt eine Ausführung mit U-förmigem Rotor -45a-, bei welchem die Tragflügel -4,5- senkrecht nach unten stehen. Dabei sind an zwei Tragarmen -2,3- starre Tragflügel -4,5- vorgesehen und an diesen um eine vertikale Achse -8- bzw. -9- schwenkbare Tragflügel -6,7- angeordnet. Der Rotor -45a- ist an einem Lager -10- drehbar gelagert und betreibt einen sog. Ringgenerator -11-, welcher kein Getriebe benötigt, dafür aber einen umso größeren Durchmesser aufweisen muß, um eine gewisse Relativgeschwindigkeit zwischen dem stehenden und dem rotierenden Teil des Generators -11- zu erzielen. Der Vorteil des Ringgenerators -11- liegt darin, dass er lärmarm ist, da er kein Getriebe benötigt. Insbesondere dann wenn ein Restaurant -12-, einer Aussichtswarte od. dgl. vorgesehen ist, wie in Fig. 4 dargestellt, bietet sich ein Ringgenerator -11- an. Die Windkraftanlage ruht auf einer Säule -1-, z.B. als Beton- oder Stahlrohr ausgebildet, wobei -1a- das Fundament darstellt. Das Verhältnis des schwenkbaren Flügelanteiles -6,7- zum starren Flügelanteil -4,5- beträgt $h_1:(h-h_1)$ und ist beliebig wählbar. Fig. 5 zeigt einen Schnitt A-B mit der Darstellung der Flügelposition und der Geschwindigkeiten an den Flügeln -4,5,6,7-. Die Windgeschwindigkeit w vor dem Windrad addiert sich geometrisch mit der Umfangsgeschwindigkeit u zur resultierenden Anströmgeschwindigkeit v_r . Dadurch entsteht der Auftrieb A . An der rückwärtigen Seite der Windkraftanlage wird dem Wind nochmals Energie entzogen, wobei dort die geringere Windgeschwindigkeit w' auftritt, welche sich ebenfalls mit der Umfangsgeschwindigkeit u der Resultierenden v_r' geometrisch addiert und den Auftrieb A' erzeugt. Die Steuerung der Schwenkbewegung der Flügel -6,7- erfolgt demnach so, dass an jedem Punkt des Umlaufes ein positives Drehmoment erzeugt wird, ausgenommen an den Tangenten des Umlaufkreises bezüglich der Windrichtung. Die starren Flügelanteile -4,5- stehen mit ihrer Profilversehung stets tangential zum Rotorkreis, oder in einem kleinem positiven Anstellwinkel, da im vorderen Bereich (Halbkreis) dem Wind mehr Energie entzogen wird als im hinteren - in Windrichtung betrachtet - Halbkreis. Die Steuerung erfolgt hydraulisch, mechanisch oder elektrisch, bzw. in Kombination mehrerer Steuerungsarten, wobei ein Computerprogramm abhängig von der Windgeschwindigkeit, Windrichtung, Drehzahl usw. den augenblicklich erforderlichen Schwenkwinkel β ständig ermittelt. Fig. 6 zeigt einen Schnitt durch die Tragarme -2,3-, wobei hervorgeht, dass diese ebenfalls als aerodynamische Profile ausgebildet sind. Die Tragarme -2,3- können auch wahlweise gesteuerte Schwenklappen -2a,3a- am Umfang aufweisen, um die Tragarme -2,3- zusätzlich zu entlasten.

Fig. 7 stellt eine Ausführung dar, bei welcher die starren Tragflügel -4,5- und die Tragarme -2,3- durch einen Bügel -15- abgestützt werden. Der Ringgenerator -11- ist dabei oberhalb des Drehlagers -10- angeordnet. Fig. 8 und Fig. 9 beschreiben eine beispielsweise Ausführung des Verstellmechanismus der Flügel -6,7-, mittels eines Hydraulikzylinders -19-, welcher über einen Hebel -18- eine Welle bzw. Rohr -9- verschwenkt, welches mit dem verstellbaren Flügelanteil -7- bzw. -6- fest verbunden ist. Das Rohr -9- ist mittels der Lager -16,17- schwenkbar gelagert und muss gleichzeitig so stabil ausgeführt sein, dass es die gesamten am Flügel -7- angreifenden Kräfte aufnehmen kann. Der Hydraulikzylinder -19- weist eine Wegmeßeinrichtung auf.

Fig. 10 und Fig. 11 zeigen Flügelkonstruktionen. Z.B. können die waagrecht liegenden Tragarme -2,3- nach Fig. 10 ausgebildet sein. Ein trapezförmig oder wellenförmig gefaltetes Blech -20- trägt die Außenhaut -22- aufgenietet oder verschweißt oder verschraubt -23-, wobei als Profilnase ein Rohr -21- verwendet wird. Dadurch entsteht ein sehr stabiles Profil bei geringstem Gewicht. Als Material kann Stahl, Aluminium oder Kunststoff dienen. Da die Profile nicht verwunden sind (wie beim Propellerwindrad) sind diese wirtschaftlich herstellbar. Fig. 11 zeigt einen Schnitt durch einen starren bzw. schwenkbaren Tragflügel -5,7-. Dabei werden Formrohre -24- verschiedener Dimension aneinander geschweißt und darauf die Profilhaut -25- gebogen und vernietet ein Torsionsrohr -26- nimmt die Drehmomente auf und dient gleichzeitig zur Verstärkung. Die Welle -9- befindet sich im Rohr -26- und ist in diesem drehbar gelagert (starrer Flügel -5-) bzw. fest verbunden (schwenkbarer Flügel -7-). Fig. 12 zeigt eine zweiflügelige Windkraftanlage mit schräg gestellten Flügeln -8,9-, wobei an den starren Flügelanteil -8,9- oben und unten schwenkbare Flügel -6,6a,7,7a- anschließen. Der Bügel -27- ist durch die Stützen -26- verlängert und kann eine Kreisbogenform, Parabelform usw. aufweisen. Dieser Bügel -27- ist ebenfalls als aerodynamisches Profil ausgebildet und wird durch die Stütze -28- verstärkt. Ebenfalls eingezeichnet sind das Restaurant -12- und der Ringgenerator -11-.

Fig. 12 und Fig. 13 zeigen hydraulische Verstellmechanismen, wobei die Flügel -5,7- mittels

5 Hydraulikzylinder -30- in Sturmstellung gebracht werden können -5',7'-. Der Flügel -5- ist dabei über die Gelenke -29- bzw. -32- um 90° schwenkbar, sodaß dem Wind keine Angriffsfläche mehr geboten wird. Fig. 15 und Fig. 16 zeigt einen weiteren hydraulischen Verstellmechanismus, wobei mittels eines Torsionsmotors mit Getriebe -35- eine Welle -33-, welche mit dem Flügel -7- fest verbunden ist, verschwenkt wird. Die Welle -33- ist dabei in den Lagern -34,35- gelagert, sodaß die ganze Anordnung platzsparend direkt in den Flügeln -4,5- untergebracht werden kann. Fig. 17 stellt eine Windkraftanlage in Vogelperspektive dar, wobei drei nach unten gebogene Tragarme -2,3,3a- in ihrer Verlängerung die schwenkbaren Flügel -6,7,7a- aufweisen. Man sieht deutlich, dass die Tragarme -2,3,-3a- das gleiche z.B. symmetrische Profil aufweisen die Tragflügel -4,5,5a,6,7,7a-.

10 Fig. 18 zeigt ein zweiflügeliges Windrad in Vogelperspektive, wobei die schwenkbaren Flügelanteile -6,7- nach unten verjüngt ausgebildet sind. Seile -36-,37- mit den Stützen -38,39- übernehmen einen Teil der Fliehkräfte und des Drehmomentes. Die Tragarme -2,3- wechseln in der Windradmitte die Profilrichtung, ebenso wie auch bei den anderen Darstellungen. Eine Windfahne und ein Windgeschwindigkeitsmeßgerät -14- überträgt laufend die aktuellen Daten in die Prozessorsteuerung. Fig. 19 zeigt eine Windkraftanlage mit gekrümmten Tragarmen -2,3- und Seilverspannung -36,37-. In Fig. 20 ist eine Anlage mit Fachwerksträgern -42,43- als Tragarme dargestellt, welche an einer Nabe -44- befestigt sind. Der starre Flügelanteil -40,41- ist ebenfalls fix mit den Fachwerksträgern -42,43- verbunden. Oberhalb und unterhalb der starren Flügel -40,41- befinden sich die beweglichen Flügelabschnitte -6,6b,7,7b-. Diese Konstruktion kann z.B. zwei-, drei- oder mehrflügelig ausgeführt werden.

15 Fig. 21 zeigt eine völlig andere Konstruktion betreffend Turmkonstruktion und Flügelanordnung. An einem trapezförmigen Turm -1b- befindet sich der U-förmige, zweiflügelige (oder dreiflügelige) Rotor mit nach oben zeigenden Flügelprofilen -47,48,49,50-, welche an die Tragarme -45,46- anschließen. Die beweglichen Flügelanteile -49,50- sind dabei nach oben verjüngend ausgebildet. Verstreben -52,53- in Form von Seilen oder ovalen Rohren versteifen das System. Die Tragarme -45,46- sind mit einem Mittelteil -54- fest verbunden, welcher das Drehlager trägt, sowie unterhalb ebenfalls beispielsweise einen Ringgenerator -11-. Das Restaurant -12a- wird durch einen Aufzug -51- erreicht. Diese Bauweise bietet sich an auch für verschiedene Freizeitaktivitäten zu dienen. Z.B. Bungee-jumping bei arretiertem Rotor. Oder wall-surfing mit Leinensicherung, sowie

20 Frei-Fall-Simulationen an einem gleitenden Gerät an einer der steilen Seitenwände.

25 Damit sind nur einige Beispiele des Erfindungsgegenstandes beschrieben, wobei noch viele weitere Konstruktionen im Rahmen des Erfindungsgedankens vorstellbar wären. Z.B. könnten auch zwei Rotoren -45a-, ein kleinerer und ein größerer auf derselben Achse gegensinnig kreisen um so die Energieausbeute bzw. die Relativedrehzahl zu erhöhen. Oder zwei U-Rotoren -45a- auf derselben Achse in spiegelbildlicher Anordnung. Die Anzahl der Flügel kann beliebig gewählt werden, wobei den zwei- und dreiflügeligen Rotoren -45a- der Vorzug zu geben ist. Das Profil kann symmetrisch oder asymmetrisch ausgebildet sein. Bei zweiflügeligen Rotoren werden die Flügel -4,5,47,48- einfach in Windrichtung gestellt und gebremst. Bei dreiflügeligen Rotoren kann es sinnvoll sein die Flügel -4,5,5a- radial einzuklappen. Beim Start wird der Flügelausschlag β entsprechend größer sein und passt sich dann automatisch den Gegebenheiten an. Der starre Flügelanteil -4,5,5a,47,48- wird zu Beginn der Drehung keinen optimalen Drehmomentbeitrag leisten, der jedoch mit zunehmender Drehzahl steigt. Selbstverständlich können anstelle von Ringgeneratoren auch Asynchron - oder Synchrongeneratoren mit Getriebe vorgesehen werden.

45

PATENTANSPRÜCHE:

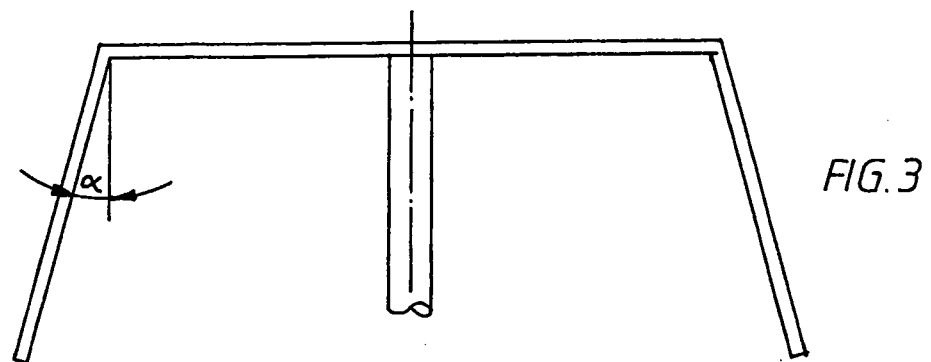
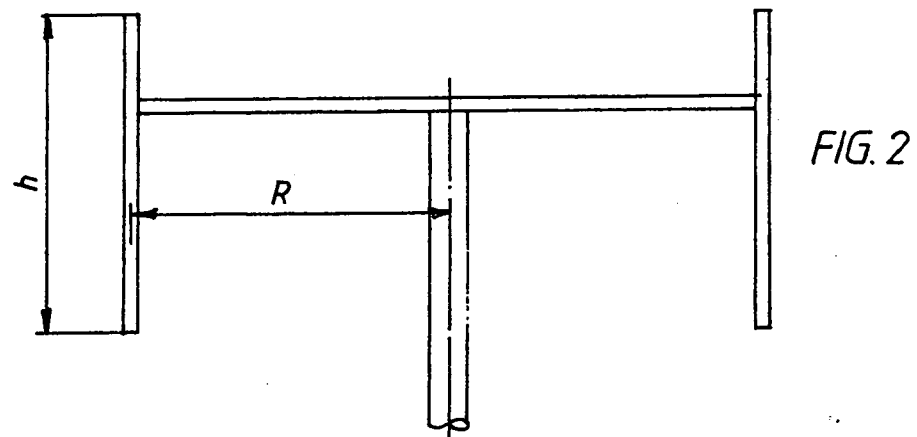
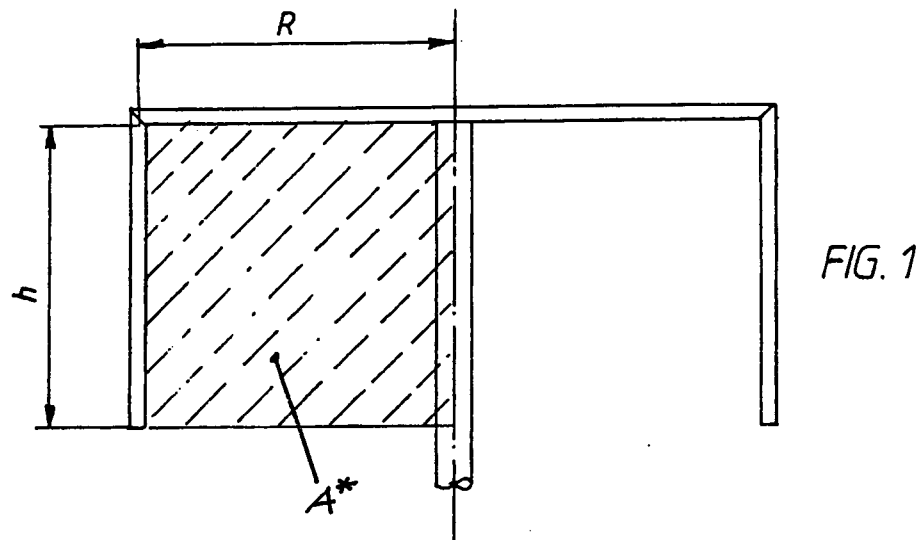
- 50 1. Windkraftanlage mit vertikaler Achse und um diese kreisende, parallel oder in einem Winkel zur vertikalen Achse stehende Tragflügel mit Tragflächenprofilen, wobei die Tragflügel um ihre vertikale Längsachse hydraulisch od. mechanisch schwenkbar sind und mittels Tragarmen mit der Rotornabe verbunden sind und mit oder ohne Zwischengetriebe einen Generator oder eine Pumpe usw. antreiben und sich die ganze Anlage auf einem Turm befindet, welcher wahlweise auch ein Restaurant, Aussichtsturm od. dgl. aufweist, **dadurch gekennzeichnet**, dass die senkrecht oder geneigt stehenden Tragflügel in Bezug auf die
- 55 Tragarme (2,3,3a,45,46) einen starren Flügelanteil (4,5,5a,47,48) und einen jeweils daran

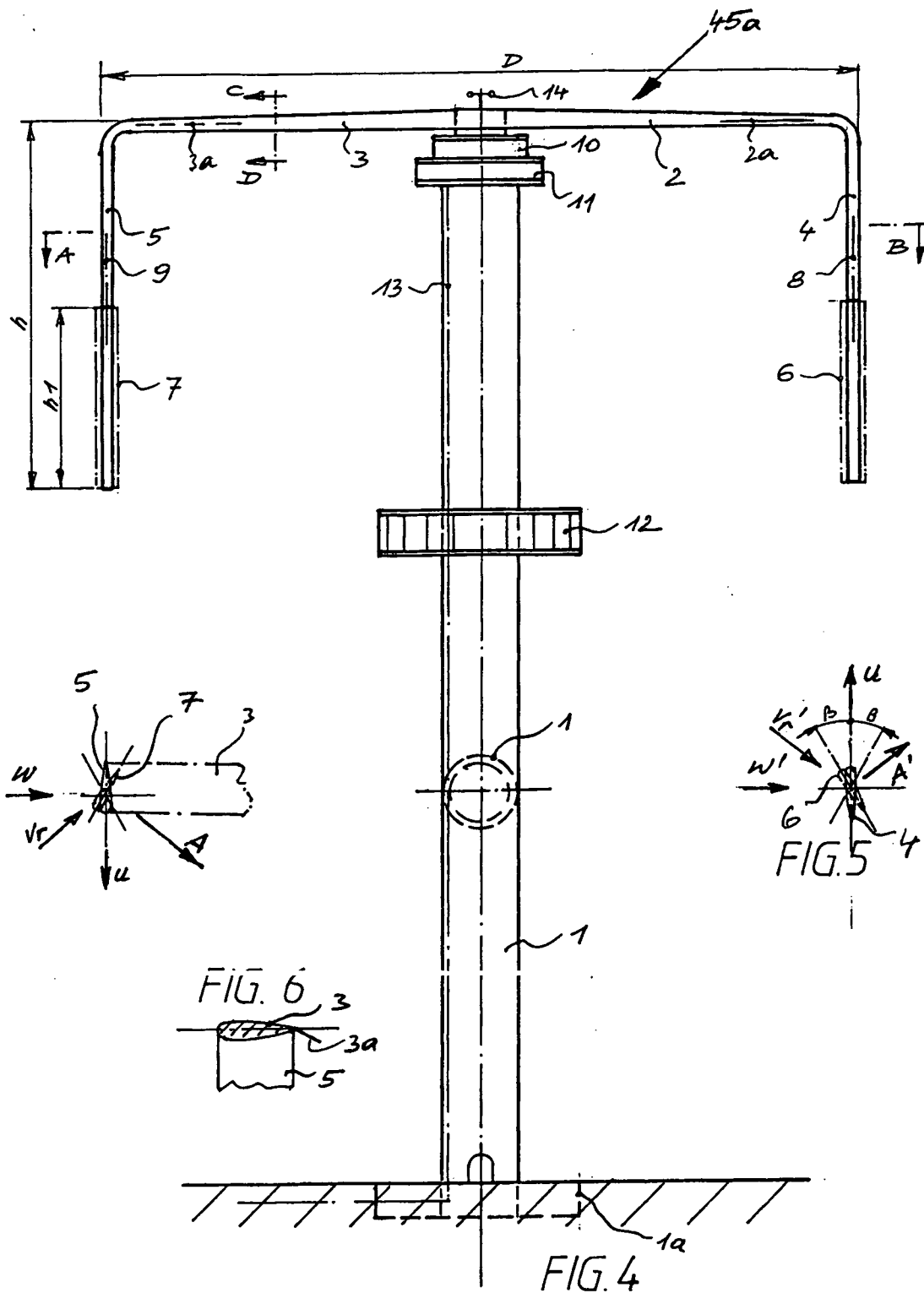
- anschließenden, um eine zur Flügellängsachse parallel oder in dieser liegenden Achse (8,9), schwenkbaren Flügelanteil (6,7,7a,49,50) aufweisen und die Tragflügel (4,5,5a,47,48;6,7,7a,49,50) in Bezug auf die waagrechten Tragarme (2,3,3a,45,46) nach oben und/oder nach unten zeigen.
- 5 2. Windkraftanlage nach Anspruch 1, **dadurch gekennzeichnet**, dass die Tragflügel (4,5,5a,47,48;6,7,7a,49,50) - wie an sich bekannt - um eine waagrechte Achse (29,32) mittels eines Hydraulikzylinders (30) für die Einnahme der Sturmstellung radial nach innen schwenkbar ausgebildet sind.
- 10 3. Windkraftanlage nach Anspruch 1, **dadurch gekennzeichnet**, dass vorzugsweise zwei oder drei Tragflügel (4,5,5a,47,48;6,7,7a,49,50) vorgesehen sind, welche - wie an sich bekannt - ein symmetrisches oder asymmetrisches Tragflügelprofil aufweisen.
4. Windkraftanlage nach einem der Ansprüche 1 bis 3, **dadurch gekennzeichnet**, dass ein an sich bekannter Ringgenerator (11) Verwendung findet.
- 15 5. Windkraftanlage nach Anspruch 1, **dadurch gekennzeichnet**, dass die starren Flügelanteile (4,5,5a,47,48) - wie an sich bekannt - mittels Spannseilen (36,37), Verstrebrungen (52,53) oder Bügeln (15,27) mit den Tragarmen (2,3,3a,45,46) verbunden sind.
6. Windkraftanlage nach einem der Ansprüche 1 bis 5, **dadurch gekennzeichnet**, dass die Tragarme (2,3,3a,45,46) aus einem Stück mit den starren Flügelanteilen (4,5,5a,47,48) bestehen und das gleiche Tragflügelprofil aufweisen.
- 20 7. Windkraftanlage nach einem der Ansprüche 1 bis 6, **dadurch gekennzeichnet**, dass der Windradturm (1,1b) - wie an sich bekannt - aus einem zylindrischen Turm aus Beton oder Stahl besteht, welcher knapp unterhalb des Rotors (45a) ein Restaurant od. dgl. aufweist, oder aus einer bügelförmigen Konstruktion mit schräg stehenden, trapezförmigen Seitenflächen, welche auch die Stützarme für ein Restaurant (12a) bilden.
- 25 8. Windkraftanlage nach Anspruch 1, **dadurch gekennzeichnet**, dass die Längen (R) der Tragarme (2,3,45,46) und die Tragflügellängen (h) ungefähr gleich groß sind.
9. Windkraftanlage nach Anspruch 1, **dadurch gekennzeichnet**, dass die Tragflügel (4,5,5a,47,48;6,7,7a,49,50) um einen Winkel von ca. 10-20 Grad, gemessen zur Vertikalen, nach außen hin geneigt sind.
- 30 10. Windkraftanlage nach einem der Ansprüche 1 bis 9, **dadurch gekennzeichnet**, dass die Verstellung der schwenkbaren Tragflügelanteile (6,7,7a,49,50) - wie an sich bekannt - mechanisch (mittels Exzenter und Windfahne), elektrisch oder hydraulisch mittels eines Hydraulikzylinders (19) oder Torsionsmotors mit Getriebe (35) erfolgt, wobei bei einer elektrischen od. elektrohydraulischen Steuerung ein Mikroprozessor ständig den erforderlichen Anstellwinkel (β) errechnet.
- 35 11. Windkraftanlage nach einem der Ansprüche 1 bis 10, **dadurch gekennzeichnet**, dass die Tragflügel (4,5,5a,47,48;6,7,7a,49,50) aus einem wellen- oder trapezförmig gefalteten Blech (20,24) mit darüber gebogener Außenhaut (22,25) bestehen.
- 40 12. Windkraftanlage nach einem der Ansprüche 1 bis 11, **dadurch gekennzeichnet**, dass an einer Achse zwei gegensinnig laufende U-Rotoren (45a), deren Flügel jeweils nach oben bzw. unten ragen vorgesehen sind, oder ineinander verschachtelt laufen.
- 45 13. Windkraftanlage nach einem der Ansprüche 1 bis 12, **dadurch gekennzeichnet**, dass die starren Flügelanteile (4,5,5a,47,48) mit ihrer Profillehne, in Drehachsrictung gesehen, stets tangential zum Rotorkreis angeordnet sind oder einen kleinen positiven Anstellwinkel zur Windrichtung aufweisen.

HIEZU 13 BLATT ZEICHNUNGEN

50

55





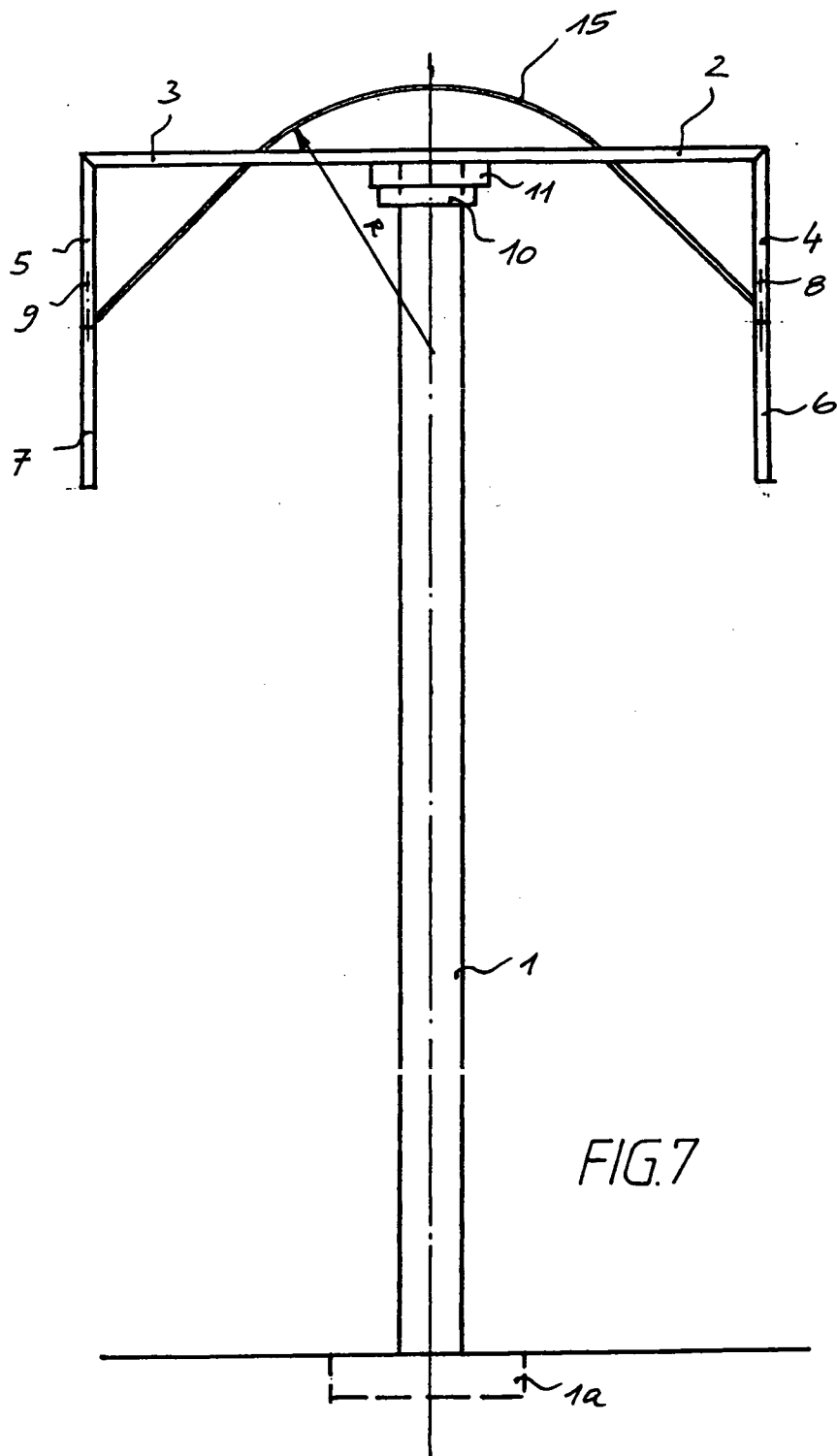


FIG. 7

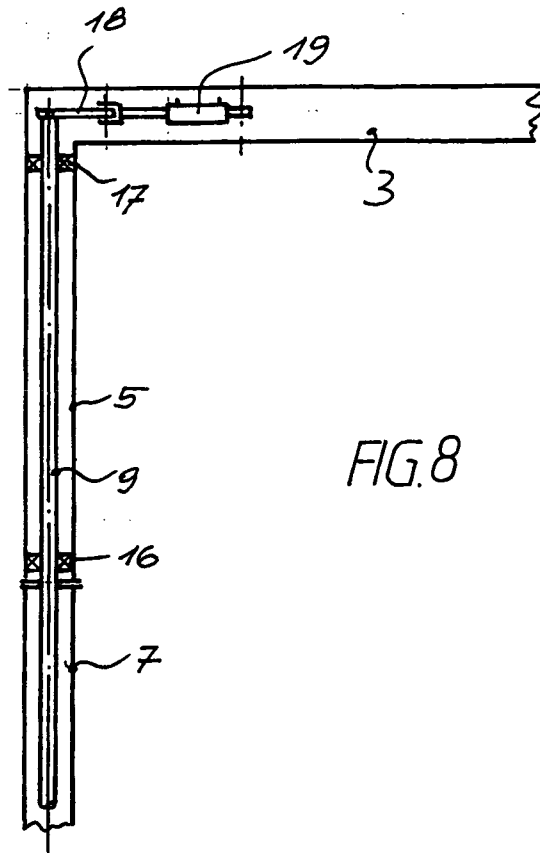


FIG. 8

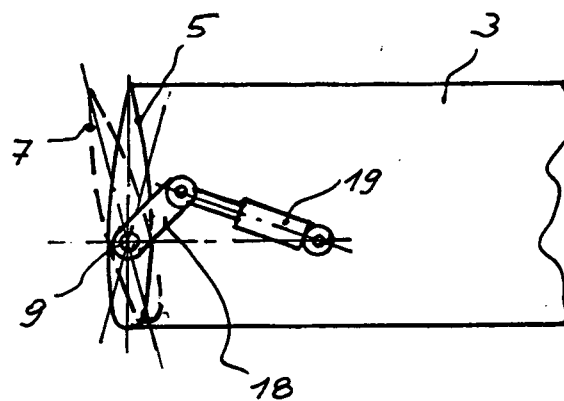
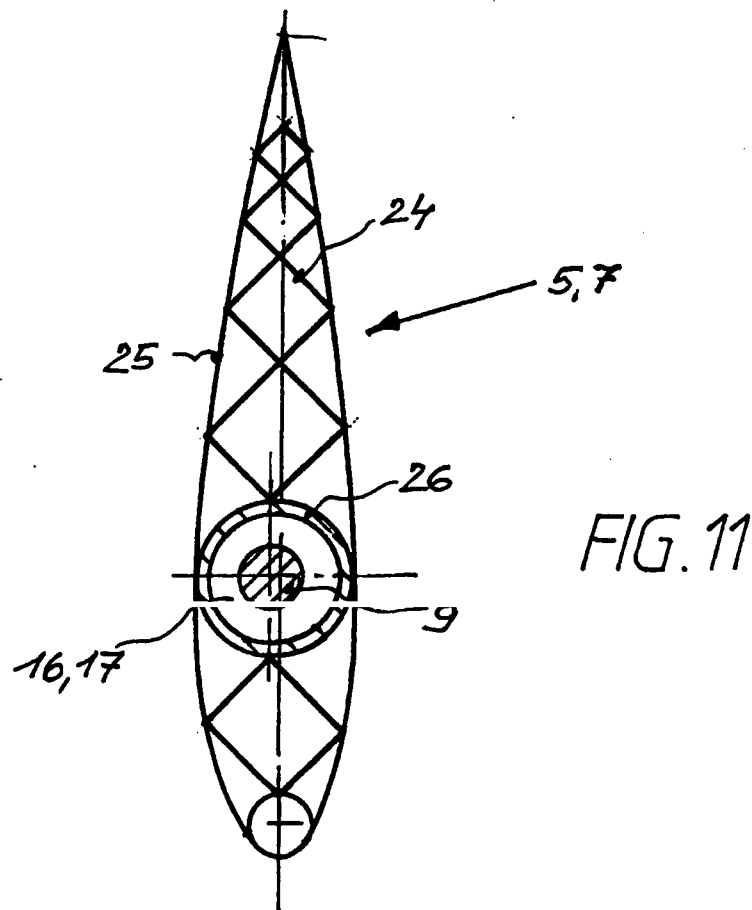
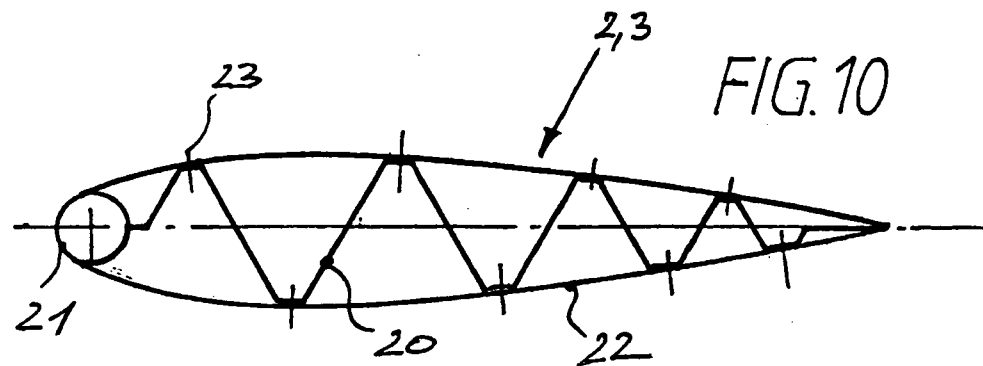


FIG. 9



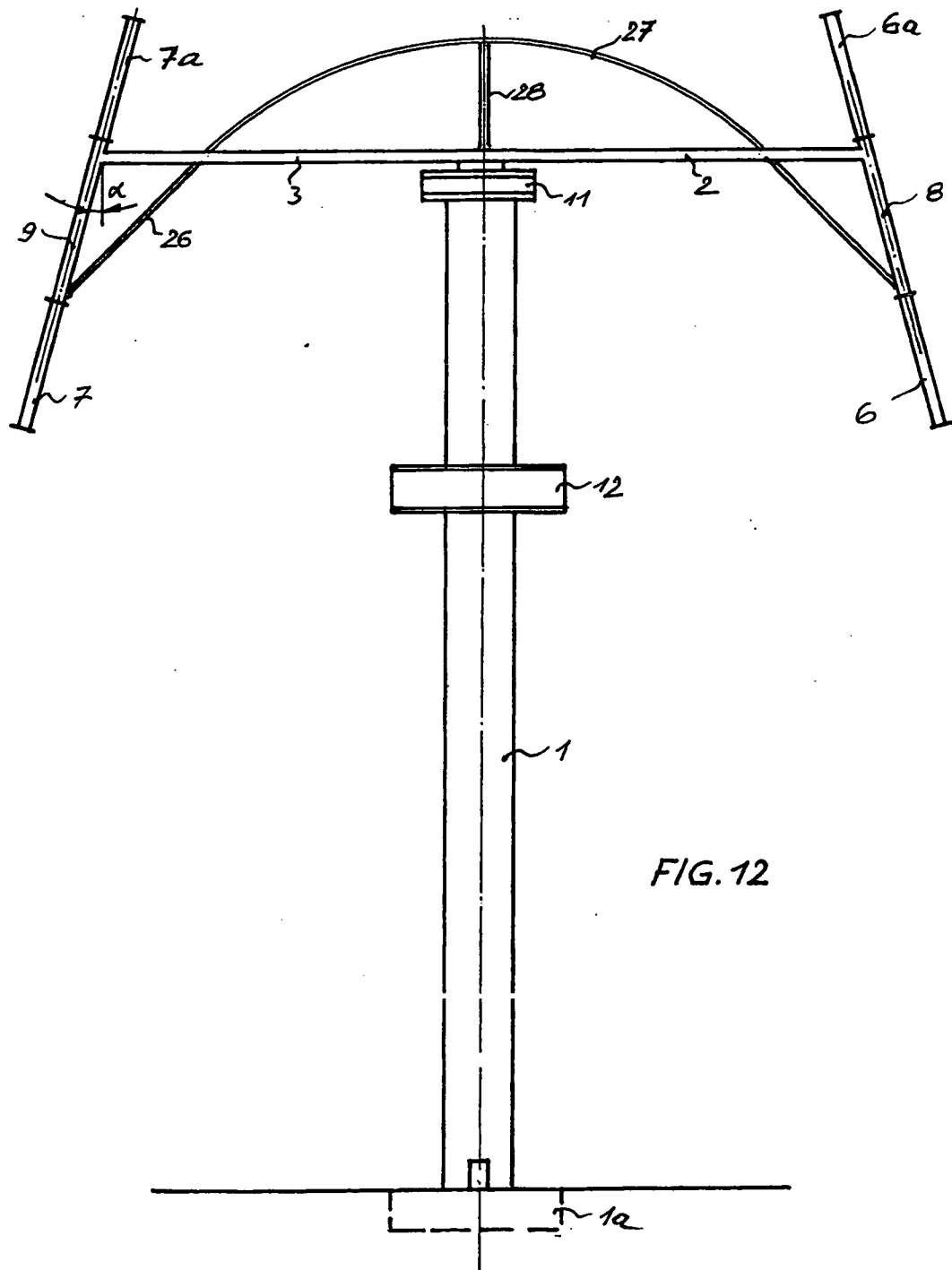


FIG. 12

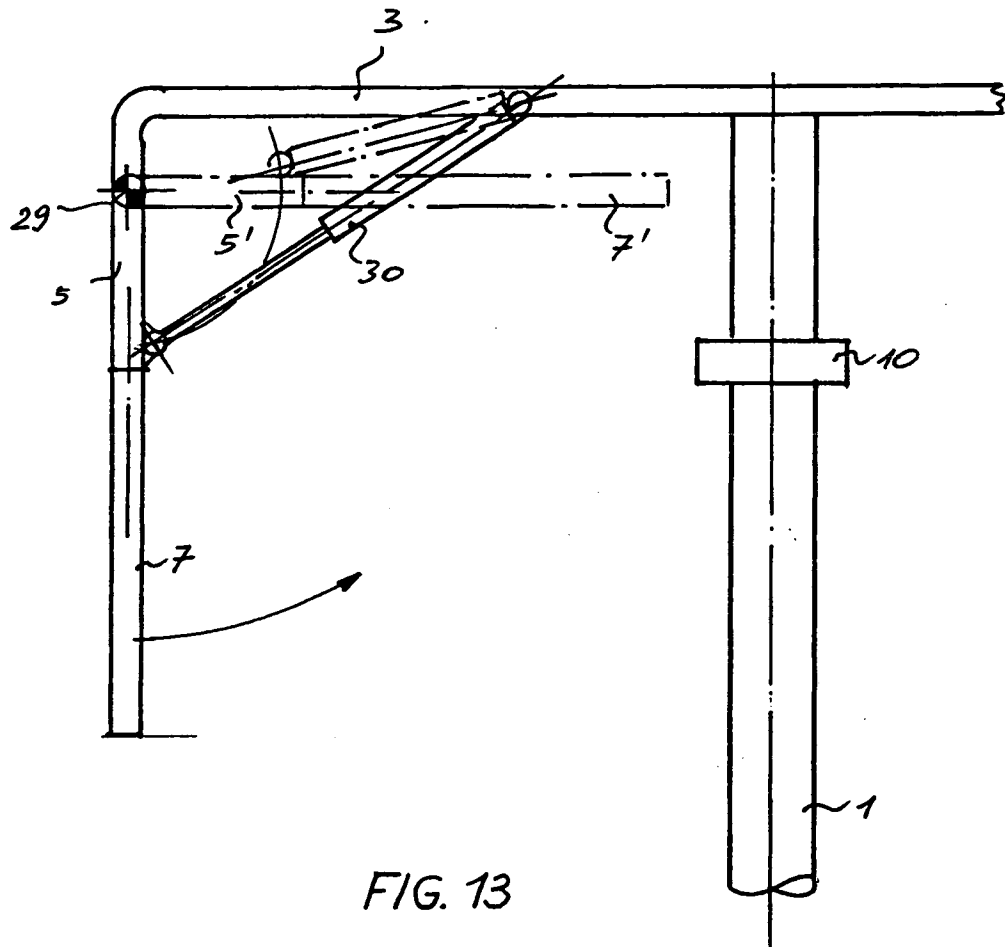


FIG. 13

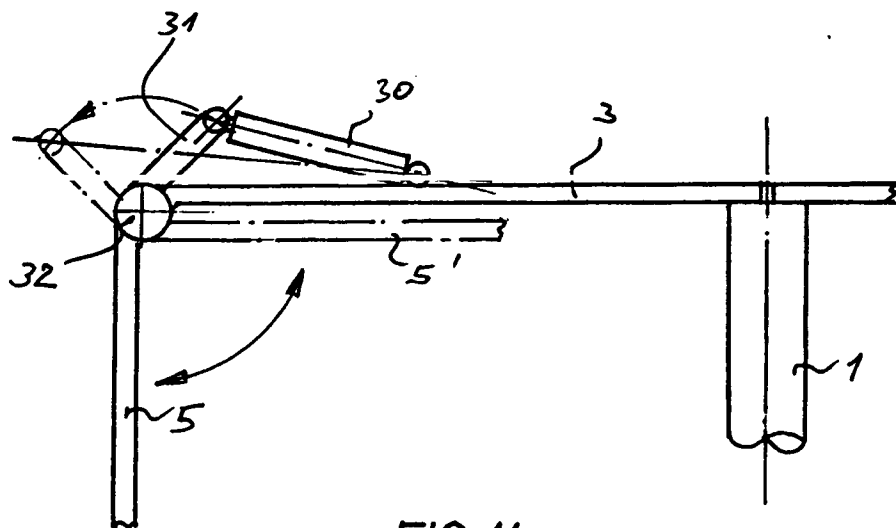


FIG. 14

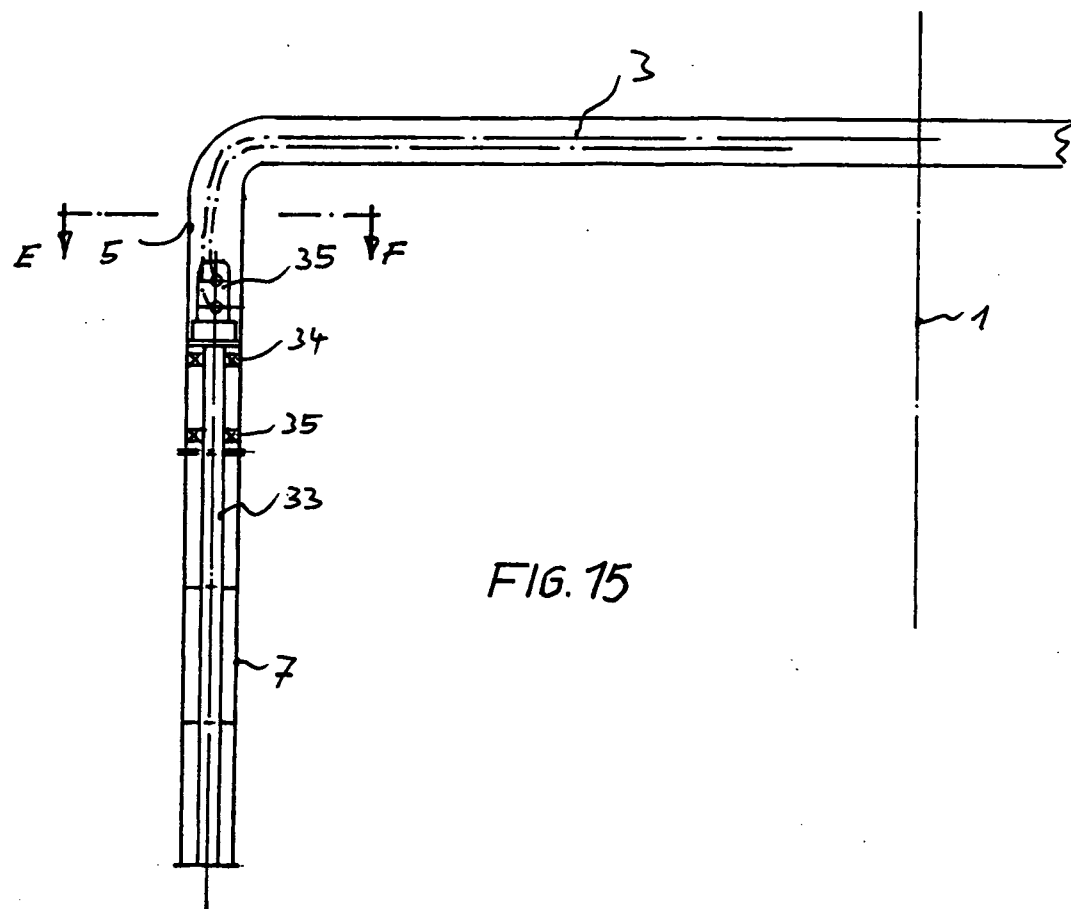


FIG. 15

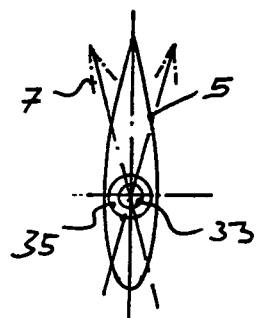
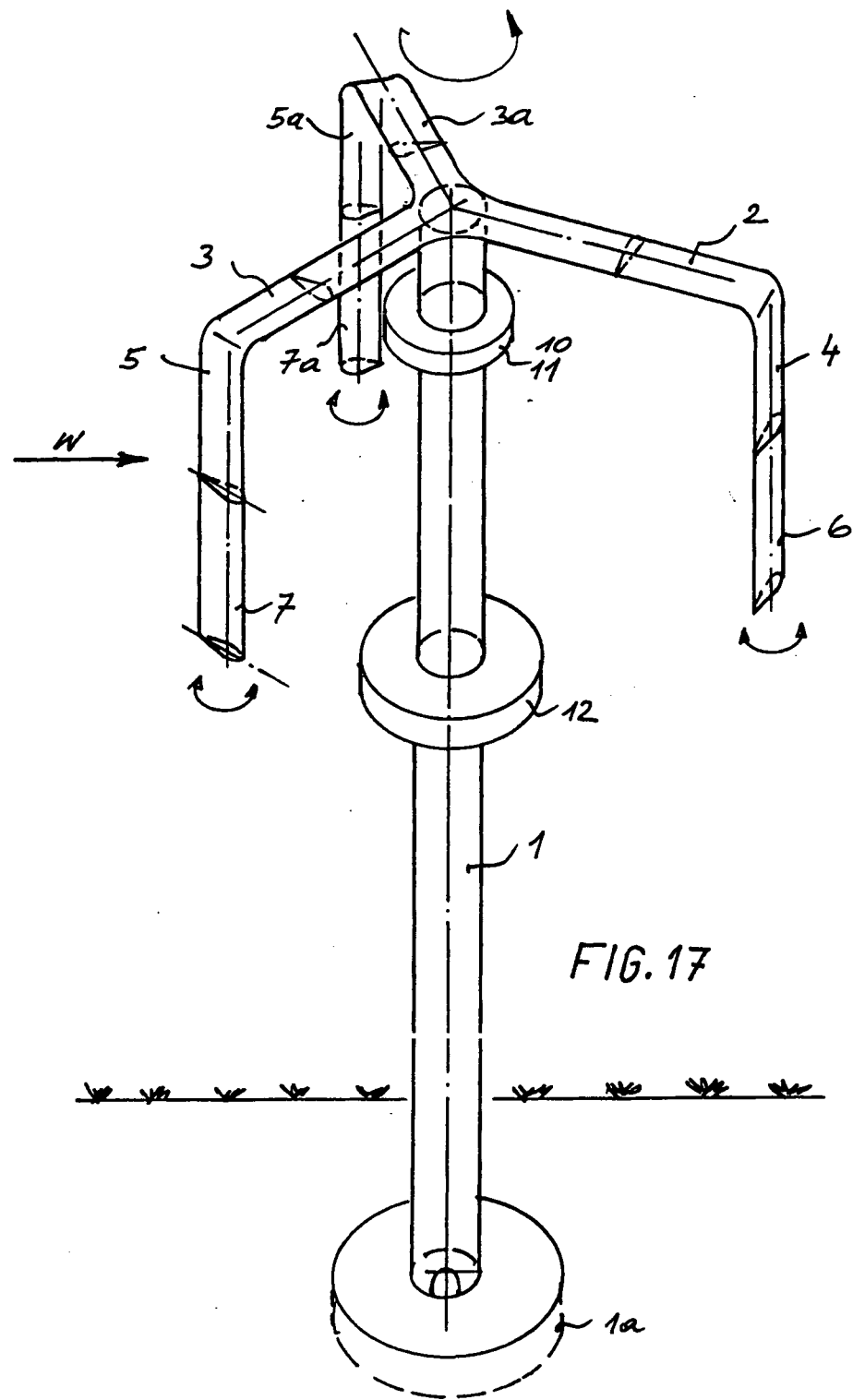
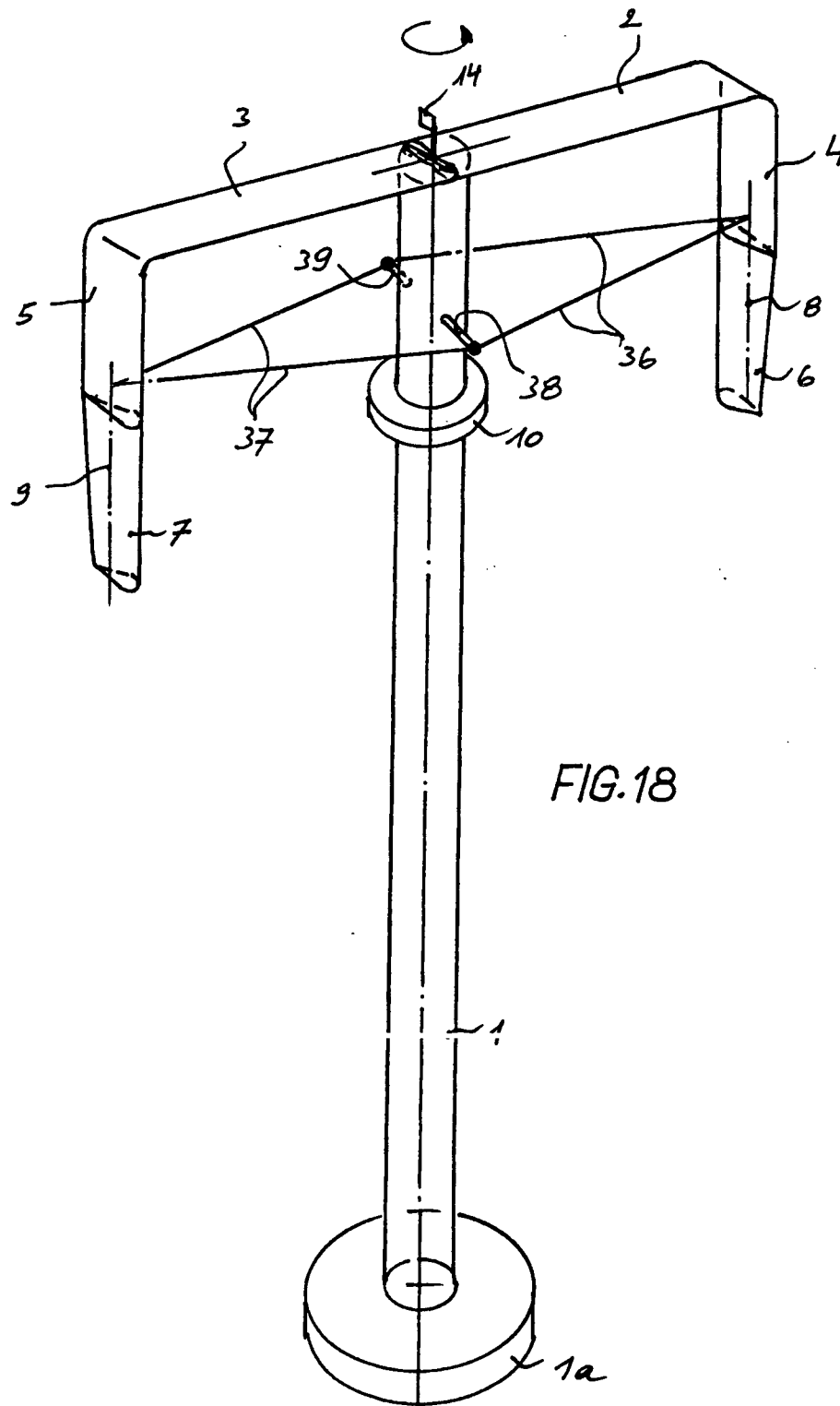


FIG. 16





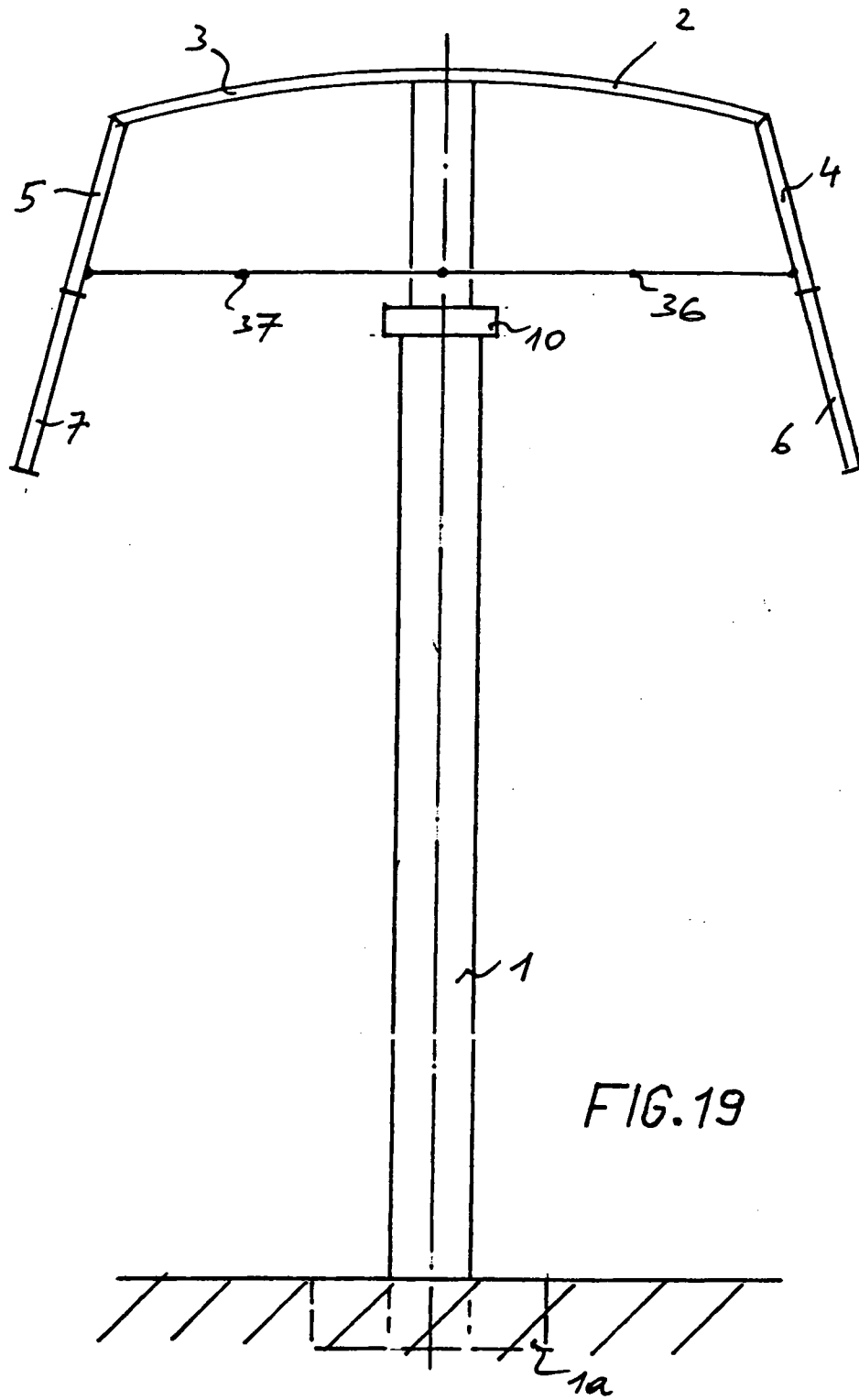


FIG.19

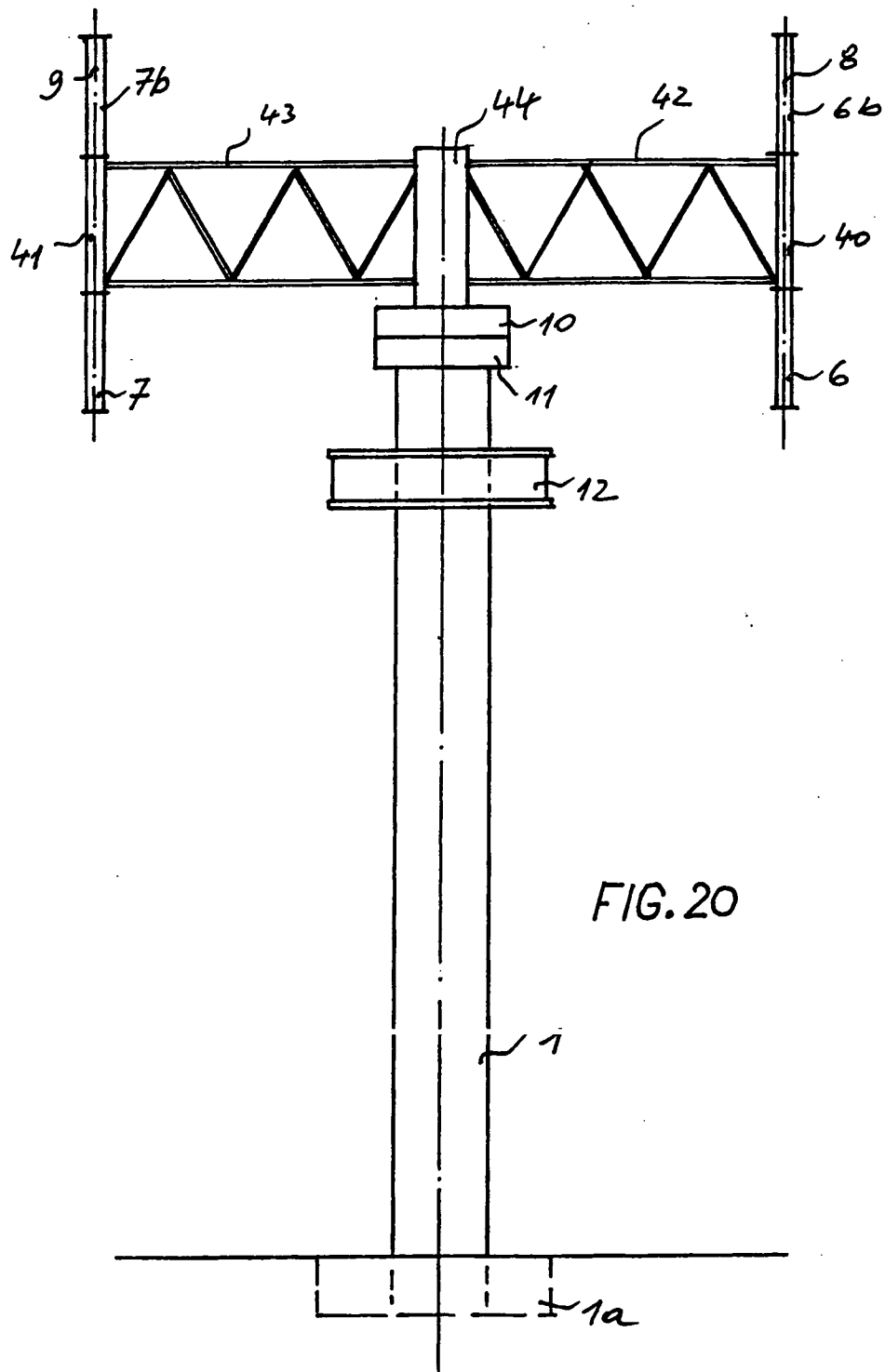


FIG. 20

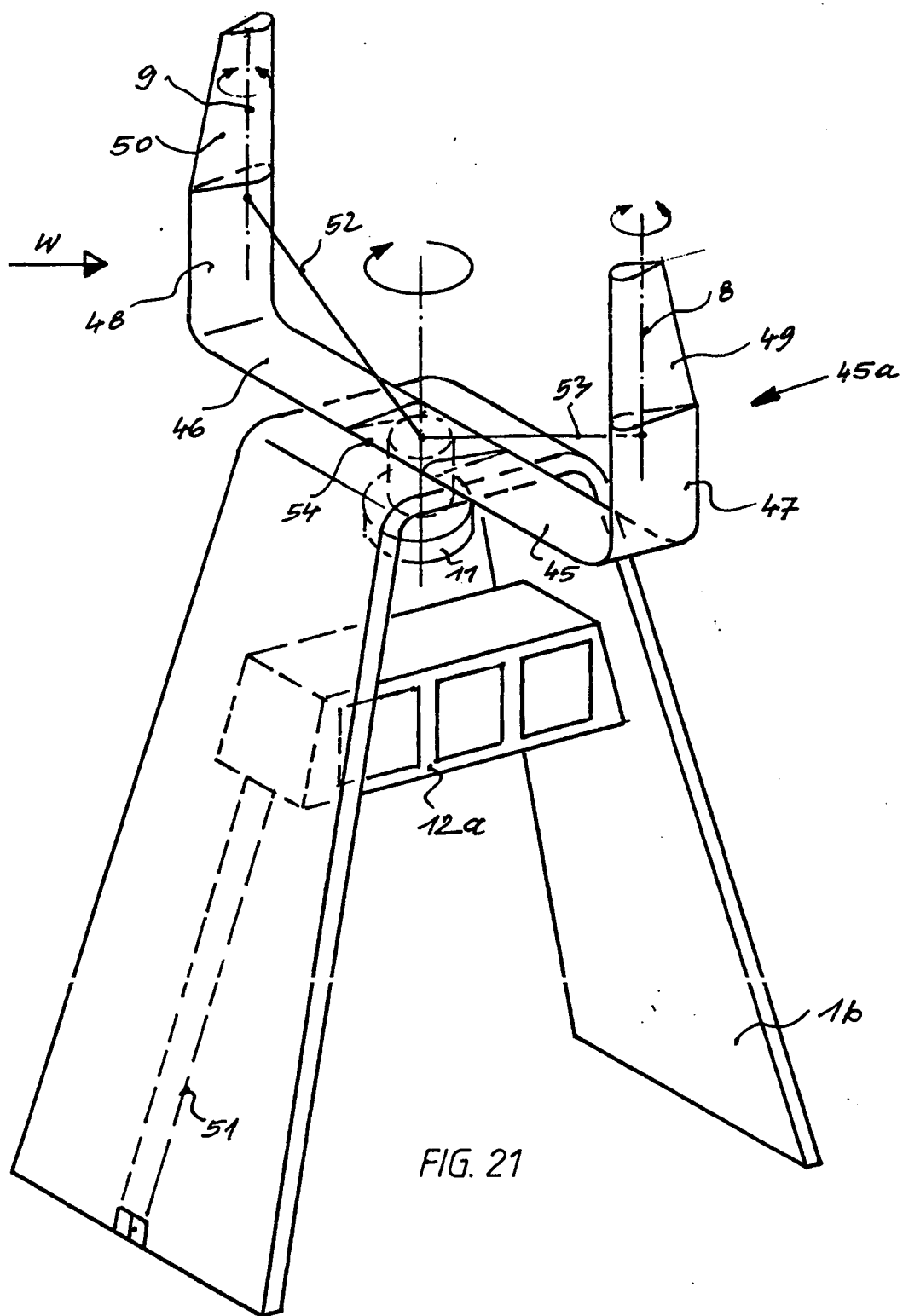


FIG. 21